

**PFAFF®**

hobbylock™ 2.5

Gebrauchsanleitung



# SICHERHEITSHINWEISE

Diese Haushaltsnämaschine wurde im Einklang mit IEC/EN 60335-2-28 entwickelt und konstruiert.

## Netzanschluss

Die Nähmaschine muss an eine Netzspannung angeschlossen werden, die auf dem Elektrokennschild angegeben ist.

## Sicherheitshinweise

- Diese Nähmaschine ist nicht für die Verwendung von Personen mit reduzierten physischen, sensorischen bzw. mentalen Fähigkeiten oder fehlender Erfahrung und Kenntnis vorgesehen (einschließlich Kinder), es sei denn, sie werden beim Gebrauch der Nähmaschine von einer für ihre Sicherheit verantwortlichen Person beaufsichtigt oder angeleitet.
- Kinder sind zu beaufsichtigen um sicherzustellen, dass sie nicht mit der Nähmaschine spielen.
- Eine Nähmaschine darf niemals unbeaufsichtigt gelassen werden, wenn sie an die Stromversorgung angeschlossen ist.
- Ziehen Sie nach Beendigung ihrer Näharbeiten und vor dem Reinigen immer sofort den Netzstecker aus der Steckdose.
- Für Arbeiten im Nadelbereich, wie Einfädeln der Nadel, Wechseln der Nadel oder Wechseln des Nähfußes etc. die Maschine immer zuerst ausschalten ("0").
- Benutzen Sie diese Nähmaschine nicht, wenn Kabel oder Stecker beschädigt sind. Wenn die Anschlussleitung beschädigt ist, muss diese vom Hersteller, seinem Vertreter oder einer ähnlich qualifizierten Person ersetzt werden, um Sicherheitsgefährdungen zu vermeiden.
- Bewegliche Teile nicht berühren. Dies gilt insbesondere für die Nähnadel.
- Schutzbrille tragen.
- Die Nähmaschine darf nur für die in dieser Gebrauchsanleitung beschriebenen Zwecke verwendet werden. Verwenden Sie ausschließlich das vom Hersteller empfohlene und in dieser Gebrauchsanleitung aufgelistete Zubehör.
- Vor dem Wechseln der Nählampe den Netzstecker ziehen. Ersetzen Sie die Nählampe durch den gleichen Typ (Spannung und Watt).
- Unter normalen Betriebsbedingungen beträgt der Schalldruckspegel  $\leq 70$  dB (A).
- Benutzen Sie diese Nähmaschine nicht im Freien.



Entsorgen Sie Elektrogeräte nicht über den Hausmüll.

Gemäß europäischer Richtlinie 2002/96/EG über Elektro- und Elektronik-Altgeräte und Umsetzung in nationales Recht müssen verbrauchte Elektrogeräte getrennt gesammelt werden und einer umweltgerechten Wiederverwertung zugeführt werden.

Recycling-Alternative zur Rücksendeaufforderung: Der Eigentümer des Elektrogerätes ist alternativ anstelle Rücksendung zur Mitwirkung bei der sachgerechten Verwertung im Falle der Eigentumsaufgabe verpflichtet. Das Altgerät kann hierfür auch einer Rücknahmestelle überlassen werden, die eine Beseitigung im Sinne des nationalen Kreislaufwirtschafts und Abfallgesetzes durchführt.

Nicht betroffen sind den Altgeräten beigefügte Zubehörteile und Hilfsmittel ohne Elektrobestandteile.

# Inhaltsverzeichnis

## Einführung

Maschinenkomponenten.....	4
Zubehör .....	5
Optionales Zubehör von INSPIRA™ .....	6

## Vorbereitungen

Anschließen von Fußanlasser und Stromkabel ....	7
Anbringen des Garnrollenständers .....	7
Anbringen des ausfahrbaren Garnständers .....	7
Frontabdeckung .....	8
Öffnen.....	8
Schließen .....	8
Anbringen des Stoffauffangbehälters .....	8
Nähfußheber .....	8
Nähfußwechsel .....	8
Nadelinfo.....	9
Nadelwechsel .....	9
Bewegliches Obermesser .....	9
Deaktivieren, Position B.....	9
Aktivieren, Position A.....	9
2-Faden-Overlock-Konverter .....	10
Aktivieren.....	10
Deaktivieren .....	10
Einstellen des Stichfingerhebels .....	10

## Einfädeln

Allgemeine Einfädelhinweise .....	11
Einfädeln des oberen Greifers (rot).....	12
Einfädeln des unteren Greifers (gelb) .....	13
Rechte Nadel einfädeln (grün).....	14
Linke Nadel einfädeln (blau).....	15
Nadeleinfädler.....	16
Garnwechsel .....	16

## Stiche & Nähtechniken

Stichübersicht .....	17
Nähstart.....	21
Verwendung von Stecknadeln.....	21
Abketteln .....	21

Flatlock-Stich .....	22
Standard-Flatlock-Stich.....	22
Ornament-Flatlock-Stich.....	22
Leiterstich .....	22
Rollsäume .....	23
Nähtipps.....	23
Biesen.....	23
Kreise.....	23
Sichern der Fadenkette .....	23
Nähen mit dickerem Ziergarn in den Greifern.....	23
Abketteln .....	23

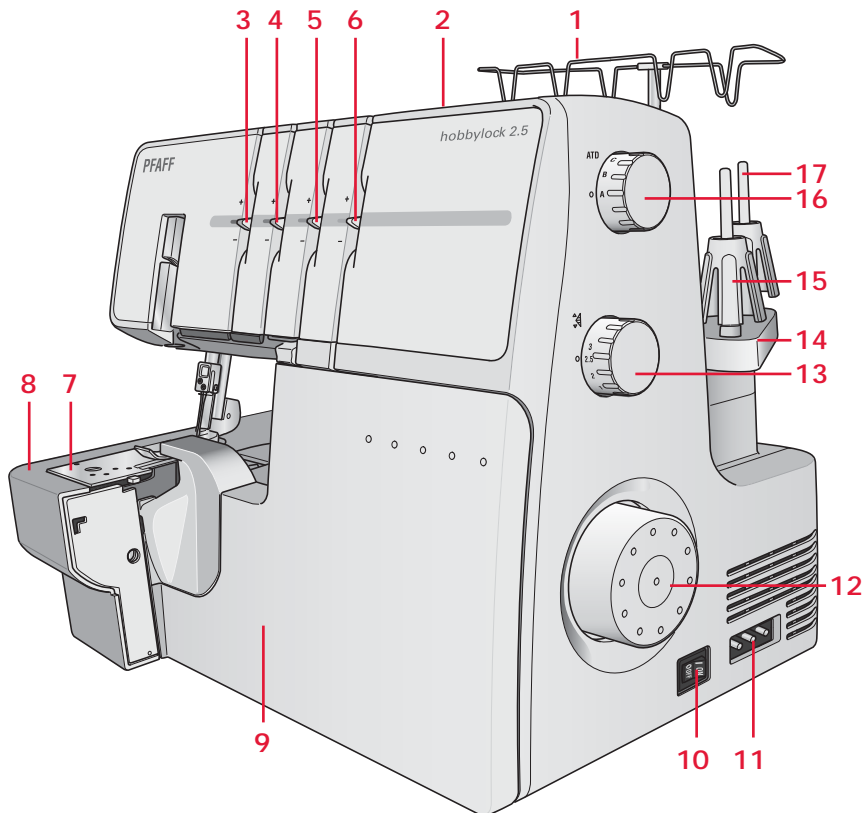
## Sticheinstellungen

Stichbreite .....	24
Anpassen der Stichbreite durch Verändern der Nadelposition .....	24
Anpassen der Stichbreite durch Verwendung des Schnittbreitenrads.....	24
Anpassen des Nähfußdrucks.....	24
Stichlänge .....	24
Differentialtransport .....	25
Overlock-Kräuselstich (elastische Stoffe, Strickstoffe) ....	25
Overlock-Stretchstich (dünne Stoffe) .....	25
Fadenspannung.....	26

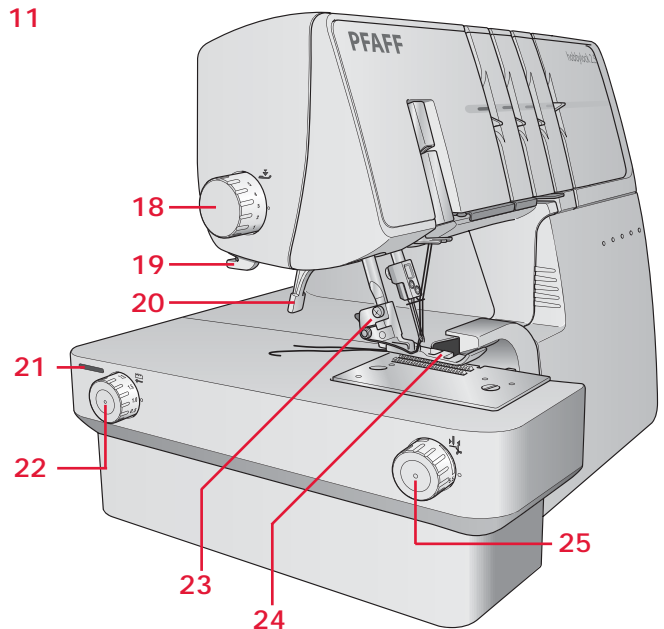
## Wartung

Wartung und Pflege der Maschine.....	28
Reinigung.....	28
Ölen .....	28
Auswechseln des beweglichen Obermessers .....	28
Nählampe wechseln .....	29
Aufbewahrung.....	29
Kundendienst .....	29
Fehlerbehebung .....	30
Maschinendaten.....	31
Geistiges Eigentum .....	31

# Maschinenkomponenten

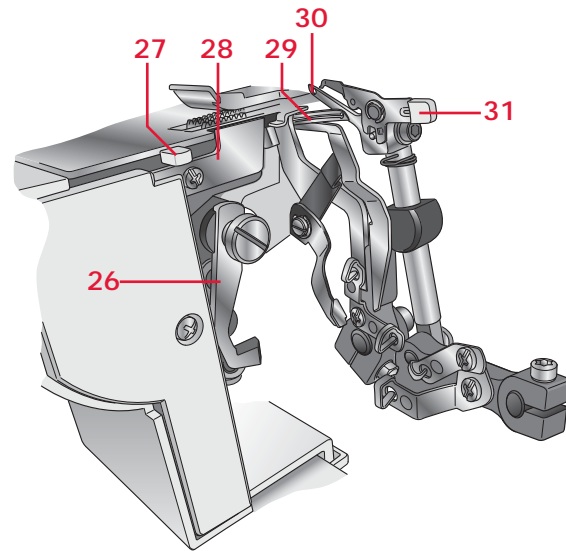


1. Ausfahrbarer Garnständer
2. Tragegriff
3. Hebel für die Feinabstimmung der Nadelfadenspannung links (blau)
4. Hebel für die Feinabstimmung der Nadelfadenspannung rechts (grün)
5. Hebel für die Feinabstimmung der Fadenspannung oberer Greifer (rot)
6. Hebel für die Feinabstimmung der Fadenspannung unterer Greifer (gelb)
7. Stichplatte
8. Erweiterte Nähfläche
9. Frontabdeckung
10. Haupt- und Lichtschalter
11. Fußanlasser-/Stromzufuhranschluss
12. Handrad
13. Stichlängenrad
14. Garnrollenständer
15. Garnrollenhalter
16. Automatisches Spannungswählrad (ATD)
17. Garnrollenstift



18. Wählrad für den Nähfußdruck
19. Fadenabschneider
20. Nähfußheber
21. Öffnung für Anschlagetisch (optionales Zubehör, Art.-Nr. 416384201)
22. Wählrad für Differentialtransport
23. Nähfußhalter
24. Nähfuß
25. Schnittbreitenrad

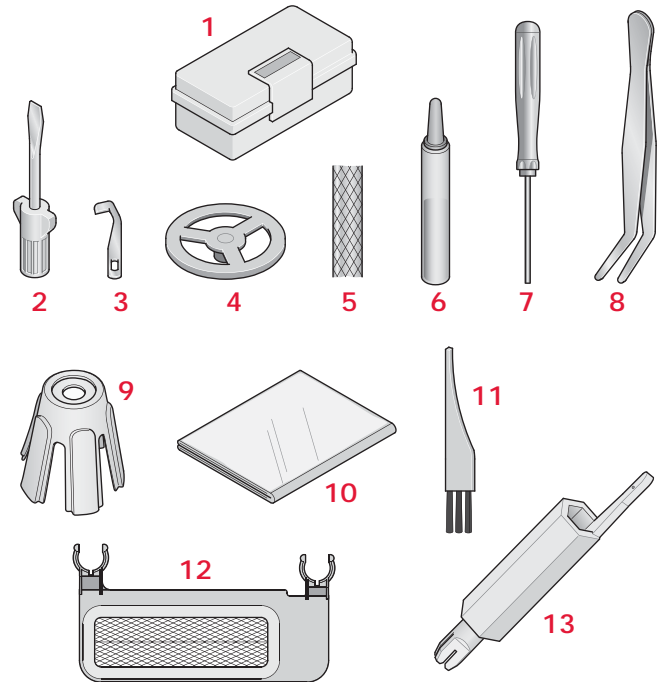
- 26. Bewegliches Obermesser
- 27. Stichfingerhebel
- 28. Feststehendes Untermesser
- 29. Unterer Greifer
- 30. Oberer Greifer
- 31. 2-Faden-Konverter



## Zubehör

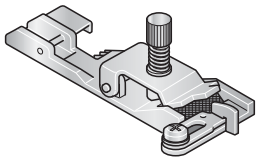
Das Zubehör befindet sich im Zubehörfach.

- 1. Zubehörfach
- 2. Schraubendreher
- 3. Messerklinge (für bewegliches Obermesser)
- 4. Fadenablaufscheiben (4 x)
- 5. Garnrollenetze (4)
- 6. Öler
- 7. Sechskant-Schraubendreher
- 8. Pinzette
- 9. Garnrollenhalter (4)
- 10. Staubschutz
- 11. Fusselbürste
- 12. Stoffauffangbehälter
- 13. Nadeleinfädler
- 14. Das Nadelset ELx705 (nicht abgebildet) enthält drei Nadeln: eine mit Stärke 14/90 und zwei mit Stärke 12/80. Zwei Nadeln der Stärke 14/90 sind bei der Lieferung bereits in die Maschine eingesetzt.



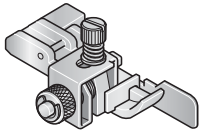
## Optionales Zubehör von INSPIRA™

Optionale Nähfüße speziell für dieses Modell erhalten Sie bei Ihrem PFAFF® Fachhändler. Die Nähfüße lassen sich bei dieser Maschine sehr leicht einsetzen und wieder abnehmen.



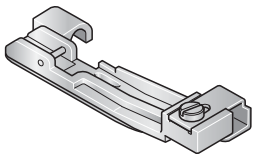
### Gummibandfuß 620 08 65-96

Der Gummibandfuß kann gleichzeitig 6-12 mm breite Gummibänder führen, sie dehnen und annähen. Verwenden Sie ihn für Sport- und Freizeitkleidung, Wäsche und vieles mehr.



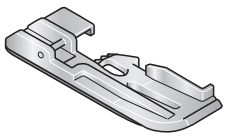
### Blindstich- & Spitzennähfuß 620 08 69-96

Der Blindstichfuß eignet sich perfekt fürs Nähen von unsichtbaren Säumen und zum Annähen von Spitze. Der Saum wird in einem Arbeitsgang abgeschnitten, genäht und versäubert.



### Perlenfuß 620 08 66-96

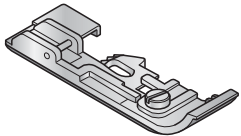
Mit dem Perlenfuß können Sie Perlen spielend leicht an Kleidungsstücken annähen oder dekorative Nähprojekte veredeln. Die Perlen gleiten dabei durch eine Führung am Nähfuß.



### Paspelfuß 620 08 67-96

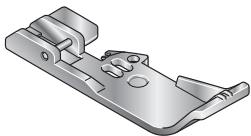
Mit dem Paspelfuß erzielen Sie beim Einsetzen von Fertigpaspeln an Nähten und Kanten ein professionelles Finish. Die Paspel wird in einem Schritt zwischen zwei Stofflagen eingenäht. Eine Aussparung unter dem Fuß hilft beim Führen der Paspel. Sie können auch einen individuellen Look kreieren, indem Sie selbst genähte Paspeln verwenden.

Mit dem Paspelfuß können Sie schnell und einfach Kordeln mit Stoff bedecken und Paspeln einnähen – ganz professionell!



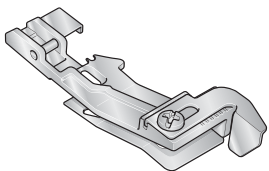
### Nahtbandfuß 620 08 68-96

Der Nahtbandfuß wird zum Verstärken von Nähten mit Nahtbändern verwendet, um ein Überdehnen zu verhindern. Er eignet sich besonders für Schulternähte. Mit diesem Nähfuß werden Nähte in einem Arbeitsgang genäht und verstärkt.



### Bandannähfuß 620 09 72-96

Das Nähen wellenförmiger Zierkanten ist mit dem Bandannähfuß ein Kinderspiel. Die gewellte, hübsch geraffte Kante ist die perfekte Verzierung für Brautschleier, Eiskunstlaufkostüme, Ballettröcke, Heimdekoude und vieles mehr.



### Kräuselfuß 620 08 83-96

Der Kräuselfuß eignet sich perfekt für das gleichzeitige Nähen und Kräuseln von bis zu zwei Stofflagen (die untere Stofflage wird dabei gekräuselt und die obere bleibt glatt). Für dünne und mitteldicke unelastische Stoffe.

*Manche Stoffe enthalten große Mengen überschüssiger Farbe, was zu Verfärbungen anderer Stoffe sowie der Overlockmaschine führen kann. Solche Verfärbungen sind unter Umständen äußerst schwierig zu entfernen, mitunter sogar überhaupt nicht.*

*Fleece- und Jeansstoffe, vor allem in Rot und Blau, enthalten häufig überschüssige Farbe.*

*Wenn Sie den Verdacht haben, dass Ihr Stoff/Kleidungsstück viel überschüssige Farbe enthält, empfehlen wir zur Vermeidung von Verfärbungen den Stoff immer erst zu waschen, bevor Sie mit dem Nähen beginnen.*

## Anschließen von Fußanlasser und Stromkabel

Mit dieser Maschine lassen sich folgende Fußanlasser verwenden:

Typ 4C-345B22 für USA/Kanada

Typ 4C-345G22 für Europa

Typ 4C-345G25 für Großbritannien

Typ 4C-345G23 für Australien

Vor dem Anschließen der Maschine müssen Sie sicherstellen, dass die Spannung des Stromnetzes den Angaben auf dem Schild unter der Maschine entspricht. Die Angaben können von Land zu Land unterschiedlich sein.

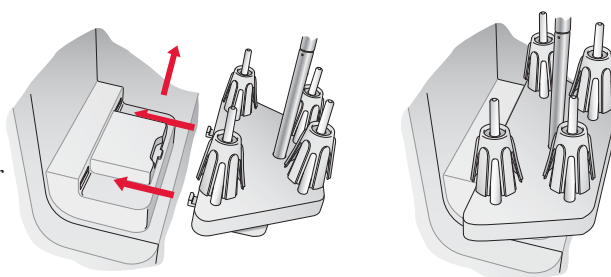
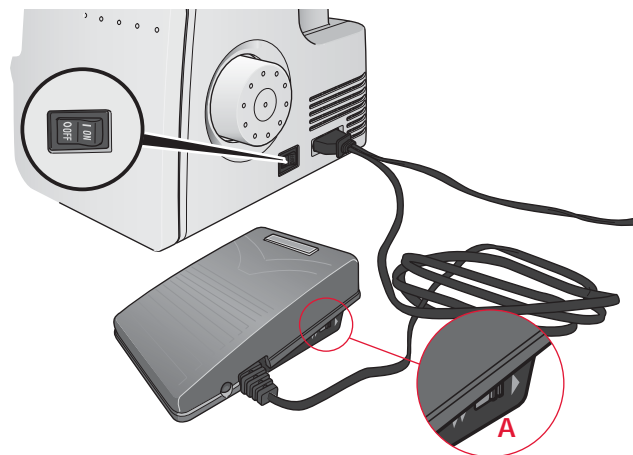
- Stecken Sie das Kabel für den Fußanlasser und die Stromzufuhr in den Anschluss an der Maschine.
- Schließen Sie das Stromkabel an eine Steckdose an.
- Stellen Sie den Hauptschalter auf „1“, um die Maschine einzuschalten.
- Betätigen Sie den Fußanlasser, um mit dem Nähen zu beginnen. Mit dem Fußanlasser können Sie auch die Nähgeschwindigkeit regulieren. Je stärker Sie ihn betätigen, desto schneller näht die Maschine.

Rechts am Fußanlasser befindet sich ein Nähgeschwindigkeitsregler (A), über den Sie die volle oder die halbe Geschwindigkeit einstellen können. Wenn Sie den Fußanlasser bis zum Anschlag betätigen, läuft die Maschine mit der Höchstgeschwindigkeit, die mit diesem Geschwindigkeitsregler eingestellt ist. Wenn Sie den Nähvorgang anhalten möchten, müssen Sie den Fuß vom Fußanlasser nehmen.

*Hinweis: Ihre Maschine wurde so entwickelt, dass sie bei normaler Zimmertemperatur das beste Stichergebnis erzielt. Extrem hohe oder niedrige Temperaturen können sich negativ auf das Nähergebnis auswirken.*

- Stellen Sie den Hauptschalter auf „0“, um die Maschine auszuschalten.

*Hinweis: Bei geöffneter Frontabdeckung ist der Sicherheitsschalter aktiviert. Dies bedeutet, dass die Maschine auch bei betätigtem Fußanlasser nicht näht.*



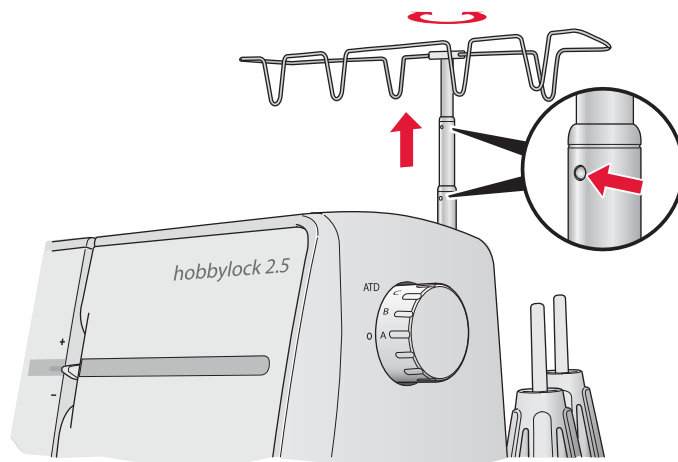
## Anbringen des Garnrollenständers

Setzen Sie den Garnrollenständer ein und schieben Sie ihn nach rechts, siehe Abbildung.

## Anbringen des ausfahrbaren Garnständers

Fahren Sie den ausfahrbaren Garnständer zu seiner vollen Höhe aus und drehen Sie ihn, sodass er einrastet. Setzen Sie die Garnrollen auf die Garnrollenhalter am Garnrollenstift.

Ist die Maschine bereits eingefädelt, müssen Sie die Fäden spannen, damit sie nicht verwirren.



## Frontabdeckung

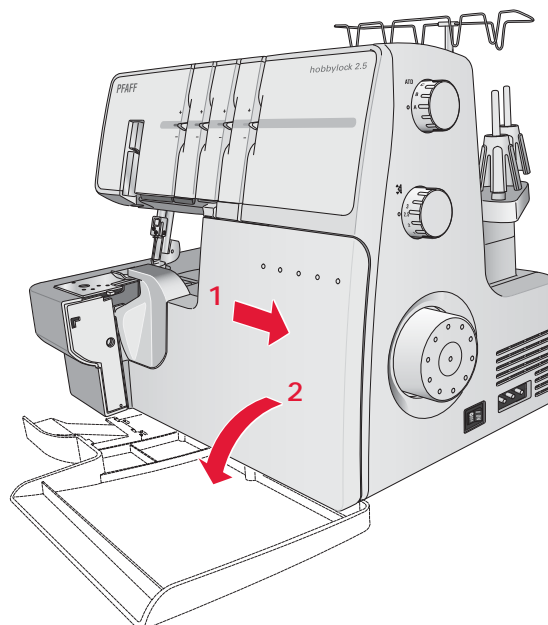
### Öffnen

Bewegen Sie die Abdeckung zunächst so weit wie möglich nach rechts und danach zu sich hin nach unten.

### Schließen

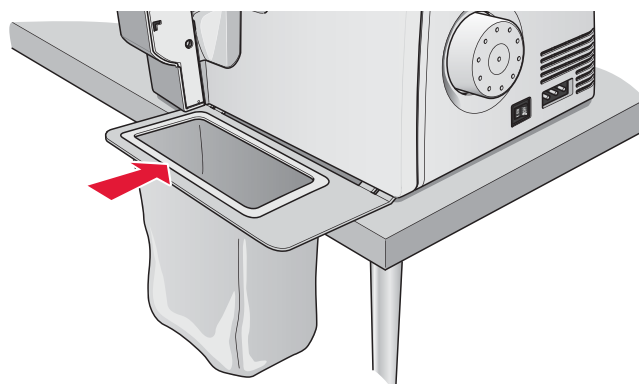
Ziehen Sie die Abdeckung zunächst nach oben und schieben Sie sie dann nach links, bis sie einrastet.

*Hinweis: Die Frontabdeckung ist mit einem Sicherheitsschalter versehen. Ist sie geöffnet, kann daher nicht genäht werden.*



## Anbringen des Stoffauffangbehälters

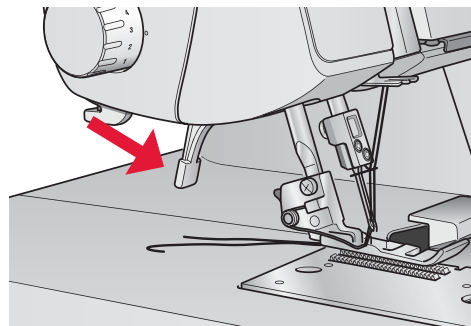
Positionieren Sie die Maschine so, dass die Vorderseite mit der Tischkante nahezu eine Linie bildet. Setzen Sie die u-förmigen Haken des Stoffauffangbehälters auf die beiden Saugnäpfe unten an der Maschine. Stellen Sie sicher, dass überschüssiger Stoff beim Nähen in das Säckchen fällt.



## Nähfußheber

Heben Sie den Nähfuß durch Absenken des Nähfußhebers hinten an der Maschine an.

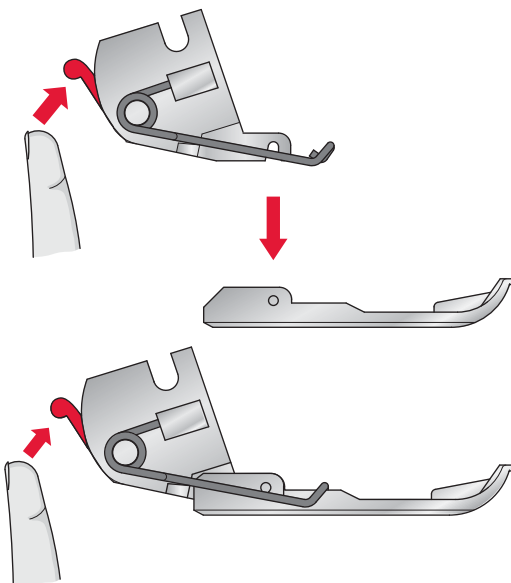
Durch Herunterdrücken des Nähfußhebers wird der Nähfuß in die Position „Nähfuß-Extrahub“ gebracht.



## Nähfußwechsel

 Schalten Sie den Hauptschalter aus und ziehen Sie den Stecker heraus.

- Heben Sie den Nähfuß an.
- Drehen Sie das Handrad in Ihre Richtung, bis die Nadeln die höchste Position eingenommen haben.
- Betätigen Sie die rote Taste hinten am Nähfußhalter, um den Nähfuß zu lösen.
- Heben Sie den Nähfuß in die Position „Nähfuß-Extrahub“ an, und schon ist der Nähfuß frei.
- Setzen Sie den neuen Nähfuß mit dem Stift direkt unter der Einkerbung an der Nähfußhalterung ein, mit dem Nähfuß in Position „Nähfuß-Extrahub“. Senken Sie den Nähfuß ab. Betätigen Sie die rote Taste hinten am Nähfußstangenhalter. Schon rastet der Nähfuß ein.



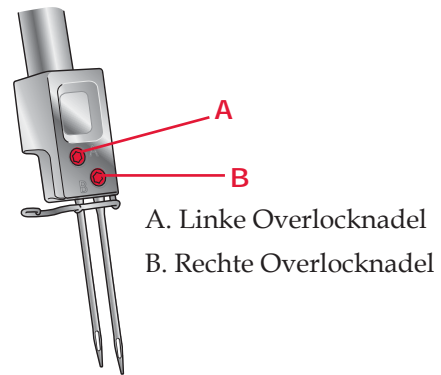


## Nadelinfo

Diese Overlock verwendet eine industrielle Flachkolbennadel, wodurch ein Einsetzen der Nadel in der falschen Richtung verhindert wird.

Versuchen Sie nicht, Standard-Nähmaschinennadeln in diese Overlock einzusetzen – egal welche Größe oder Art.

Verwenden Sie die Nadeln INSPIRA™ ELx705 mit den Stärken 14/90 und 12/80, wie im Lieferumfang dieser Maschine enthalten.



A. Linke Overlocknadel  
B. Rechte Overlocknadel

## Nadelwechsel

**⚠** Schalten Sie den Hauptschalter aus und ziehen Sie den Stecker heraus.

- Drehen Sie das Handrad in Ihre Richtung, bis die Nadeln die höchste Position eingenommen haben.
- Legen Sie ein dickes Stück Stoff unter den Nähfuß. Senken Sie die Nadeln bis zur Hälfte in den Stoff ab.
- Lösen Sie die Nadelklemmschraube mit dem Inbusschlüssel, entfernen Sie sie jedoch nicht und halten Sie die Nadeln dabei fest.

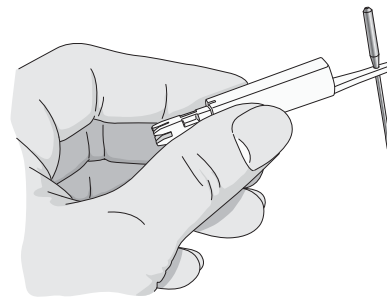
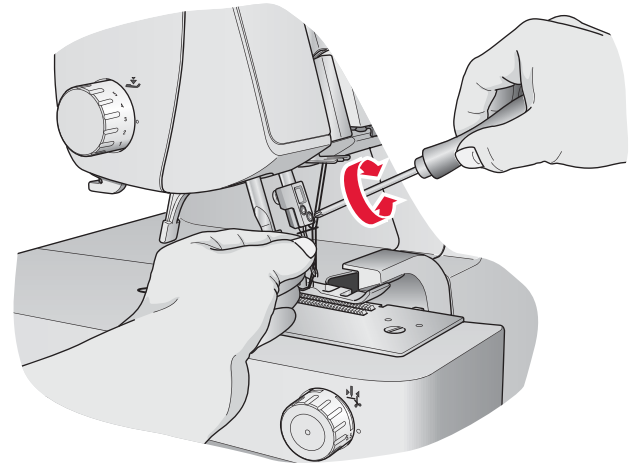
*Hinweis: Beim Einsetzen der Nadeln in die Nadelklemmschrauben A und/oder B müssen grundsätzlich die Nadelklemmschrauben für A und B gelöst werden.*

- Entfernen Sie die gewählte Nadel.
- Halten Sie die Nadel mit der flachen Seite nach hinten fest.
- Setzen Sie die Nadel so weit wie möglich in die Nadelklemme ein.

*Hinweis: Benutzen Sie am besten die Öffnung im Nadeleinfädler, um die Nadel zu halten.*

- Ziehen Sie die Nadelklemmschraube mit dem Inbusschlüssel fest an.

*Hinweis: Ziehen Sie die Schraube nicht zu stark an, da Nadelklemme hierdurch beschädigt werden kann.*

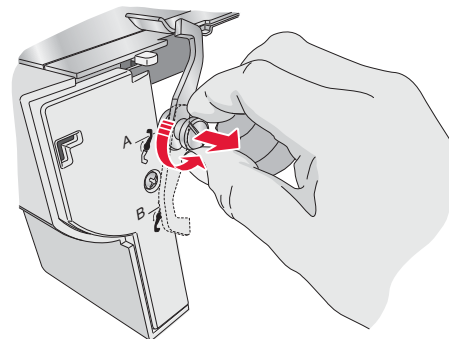


## Bewegliches Obermesser

### Deaktivieren, Position B

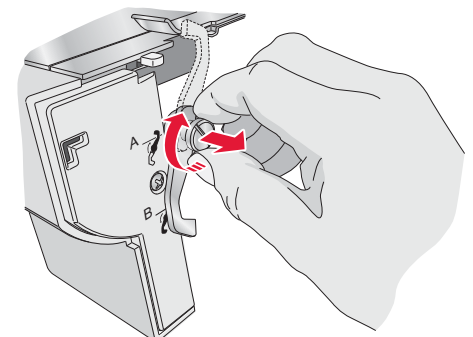
**⚠** Schalten Sie den Hauptschalter aus und ziehen Sie den Stecker heraus.

- Drehen Sie das Handrad so weit in Ihre Richtung, bis das Obermesser seine höchste Position eingenommen hat.
- Öffnen Sie die Frontabdeckung.
- Ziehen Sie den beweglichen Messerknopf so weit wie möglich nach rechts.
- Drehen Sie den Knopf gegen den Uhrzeigersinn in Ihre Richtung, bis das Messer in der Arretierposition B einrastet.



### Aktivieren, Position A

- Öffnen Sie die Frontabdeckung und ziehen Sie den beweglichen Messerknopf so weit wie möglich nach rechts.
- Drehen Sie den Knopf mit dem Uhrzeigersinn, bis das Messer in der Schneideposition A einrastet.



## 2-Faden-Overlock-Konverter

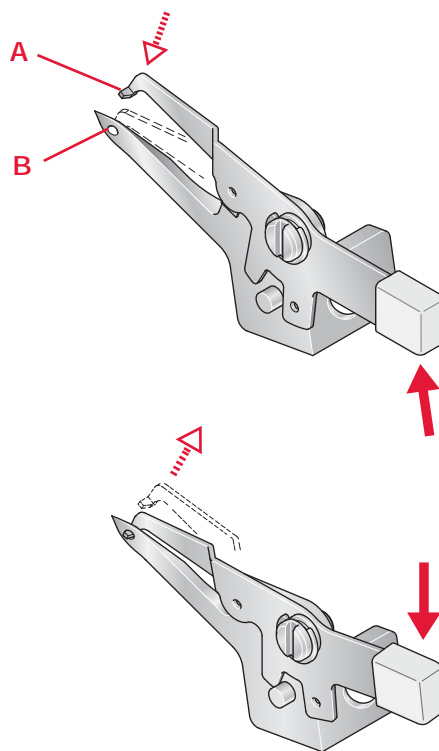
### Aktivieren

 Schalten Sie den Hauptschalter aus und ziehen Sie den Stecker heraus.

2-Faden-Overlockstiche werden mit einem Nadelfaden und dem unteren Greiferfaden genäht. Vor dem Nähen muss der 2-Faden-Konverter an den oberen Greifer angeschlossen werden.

Der 3-Faden-Overlock-Stretchstich wird auch mit aktiviertem 2-Faden-Overlock-Konverter genäht.

- Öffnen Sie die Frontabdeckung.
- Bewegen Sie den weißen Griff am 2-Faden-Konverter nach oben und führen Sie die scharfe Kante (A) des Konverters in das Ohr (B) des oberen Greifers ein.



### Deaktivieren

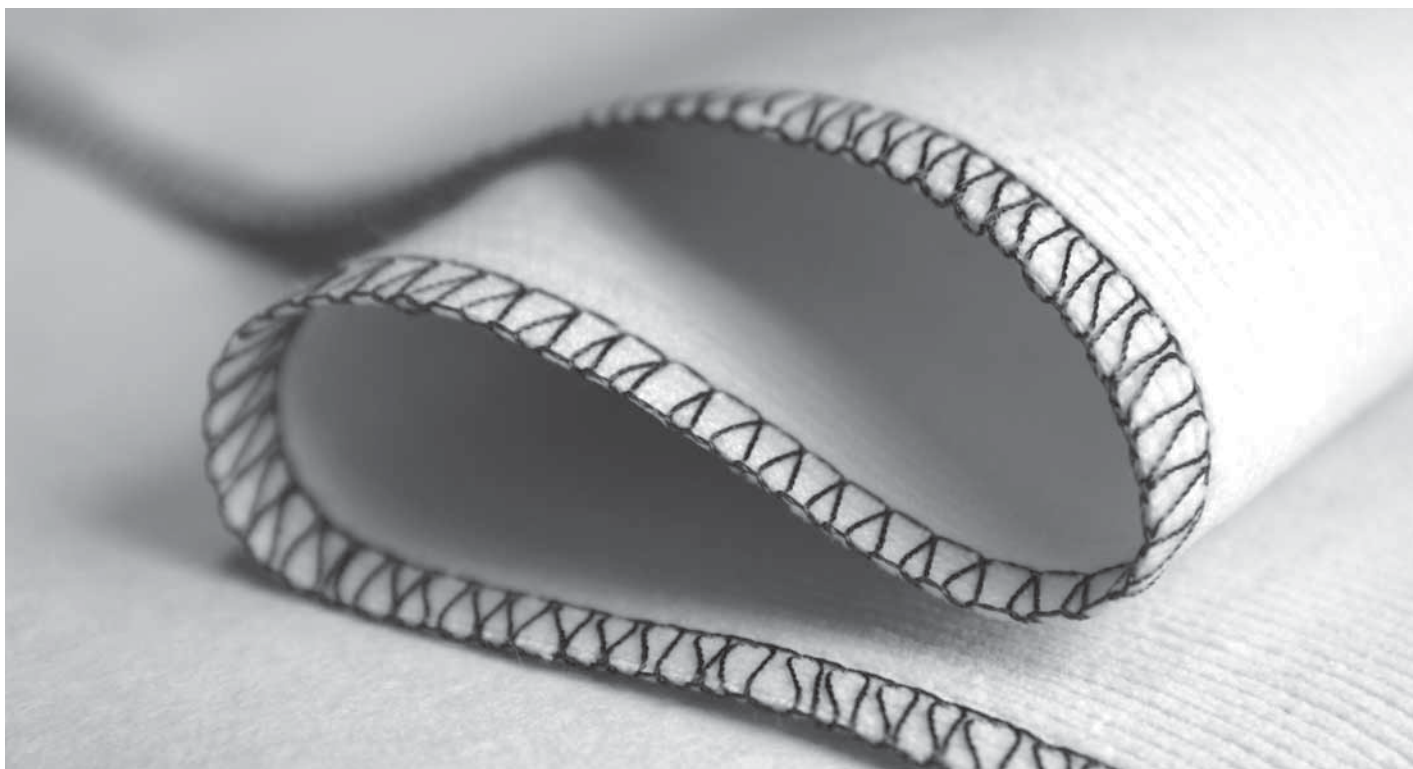
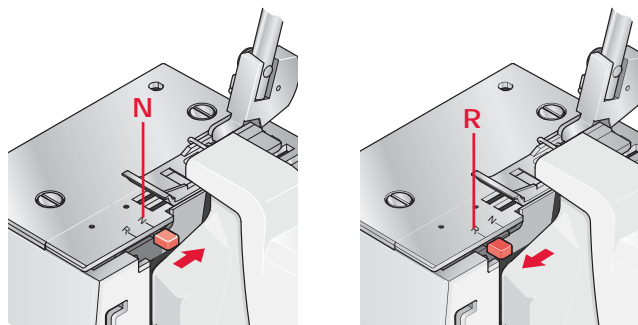
 Schalten Sie den Hauptschalter aus und ziehen Sie den Stecker heraus.

- Bewegen Sie den weißen Griff am Konverter nach unten und entfernen Sie die scharfe Kante (A) vom Ohr (B) des oberen Greifers.

## Einstellen des Stichfingerhebels

Der Stichfingerhebel sollte für alle Standard-Overlocknähte auf „N“ eingestellt sein. Für Rollsäume müssen Sie den Stichfinger zurückziehen, indem Sie den Hebel auf „R“ stellen.

Bewegen Sie den Stichfinger mit dem Hebel immer so weit wie möglich in eine Richtung.



## Allgemeine Einfädelhinweise

Hinter der Frontabdeckung befindet sich eine Farbcode-Übersicht, die das Einfädeln erleichtert. Fädeln Sie zunächst den oberen Greifer, dann den unteren Greifer und zum Abschluss die Nadeln von rechts nach links ein.

Empfehlungen für Nadeln und Garne bei verschiedenen Stoffen entnehmen Sie der nachfolgenden Tabelle.

*Tip: Ihre Maschine ist für einen Standard-Overlockstich eingefädelt. Wenn Sie Ihre neue Overlockmaschine zum ersten Mal einfädeln, knoten Sie Ihr eigenes Garn am besten an dem eingefädelt Garn fest und ziehen Sie die Fäden vorsichtig durch die Maschine.*

### Neu einfädeln nach gerissenem Faden

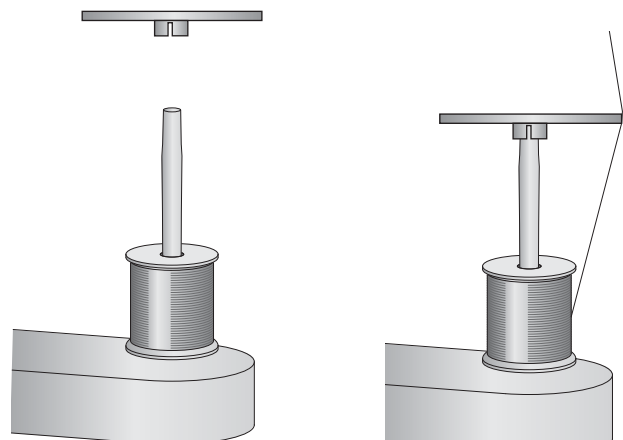
Wenn die beiden Greifer nicht in der richtigen Reihenfolge eingefädelt sind, kann kein Stich erzeugt werden. Beim Reißen des Greiferfadens gehen Sie wie folgt vor:

1. Fädeln Sie die Nadel(n) aus.
2. Fädeln Sie die Greifer aus
3. Fädeln Sie den oberen Greifer ein
4. Fädeln Sie den unteren Greifer ein
5. Fädeln Sie die Nadel(n) von rechts nach links ein

Auf den folgenden Seiten erhalten Sie eine detaillierte Einfädelanleitung, Schritt für Schritt.

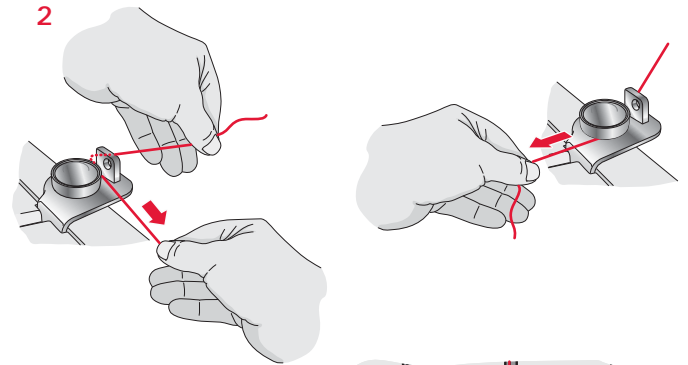
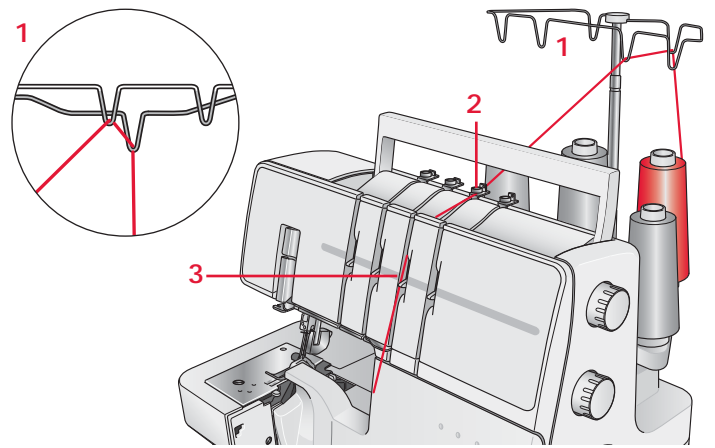
Stoff	Dünner Stoff (Voile, Krepp, Georgette usw.)	Mittelschwerer Stoff (Baumwolle, Chino, Wolle, Satin usw.)	Schwerer Stoff (Jeans, Jersey, Tweed usw.)
Nadeln	#12/80	#14/90	#14/90
Garn	Polyester (gesponnener Faden)  Gezwirntes Garn #60/2 - #100/3  Gezwirntes Garn #80/3 - #100/3	Gezwirntes Garn #60/2	Gezwirntes Garn #50/2 - #60/2

*Hinweis: Wenn Sie Standard Garnrollen verwenden, platzieren Sie die Fadenablaufscheibe so wie im Bild gezeigt, um zu verhindern dass sich das Garn an der Garnrollenkante verfängt.*

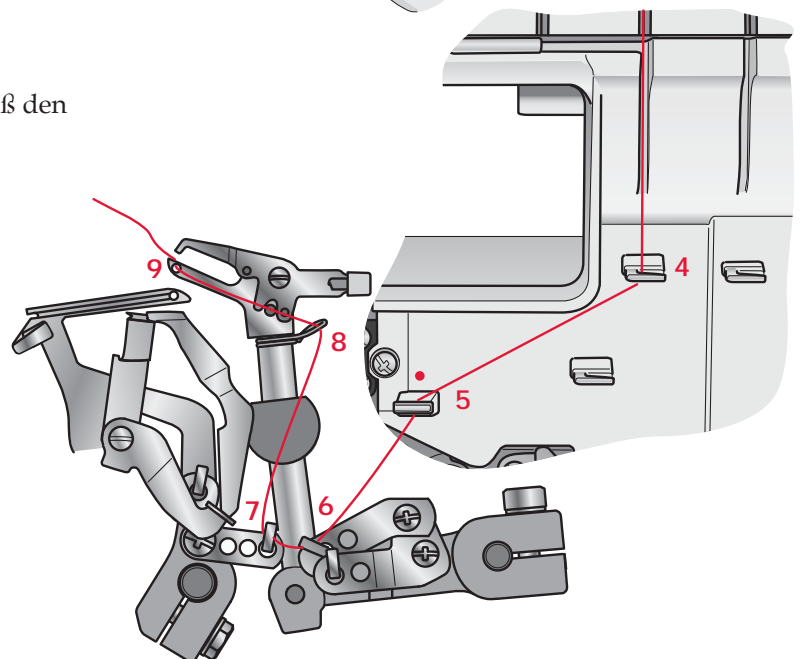


## Einfädeln des oberen Greifers (rot)

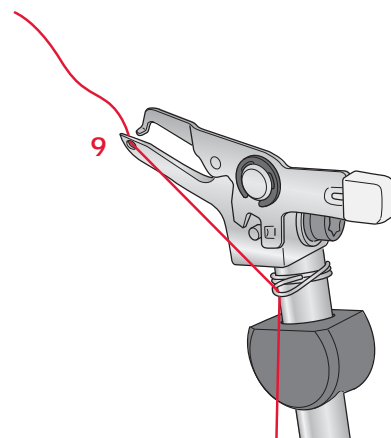
- Heben Sie den Nähfuß an, um die Spannungsscheiben zu lösen.
- Führen Sie den Faden von hinten nach vorn durch die Fadenführung am Garnständer (1).
- Fädeln Sie die obere Garnführung ein, indem Sie den Faden nach rechts ziehen, sodass er unter die Führung gleitet. Ziehen Sie den Faden anschließend an der rechten Seite des Knaufs entlang, siehe Abbildung (2).
- Heben Sie den Griff an und führen Sie den Faden darunter. Halten Sie den Faden mit beiden Händen fest, führen Sie ihn durch die Spannungsscheiben hindurch und ziehen Sie ihn nach unten, damit er ordentlich zwischen den Spannungsscheiben liegt (3).



- Fädeln Sie den Greiferbereich der Maschine gemäß den rot markierten Fadenführungen ein (4-9).

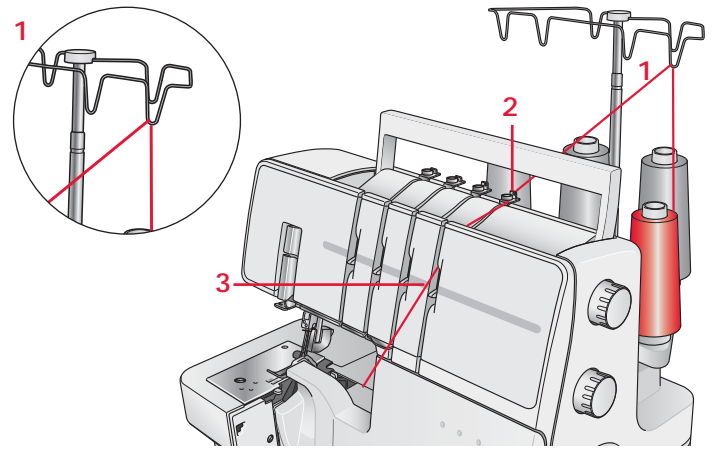


- Führen Sie den Faden dabei mit der Pinzette von vorn nach hinten durch die Öffnung im oberen Greifer (9).
- Ziehen Sie ca. 10 cm des Fadens durch den Greifer und legen Sie das Fadenende hinten auf der Stichplatte ab.

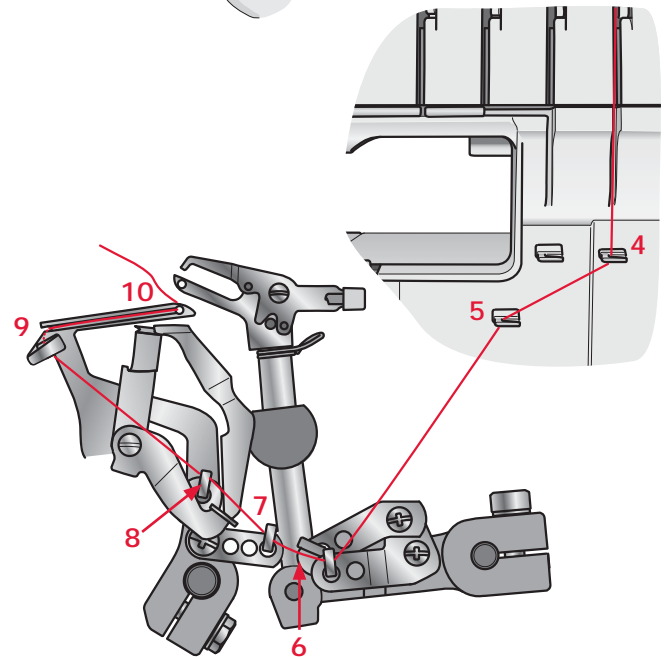
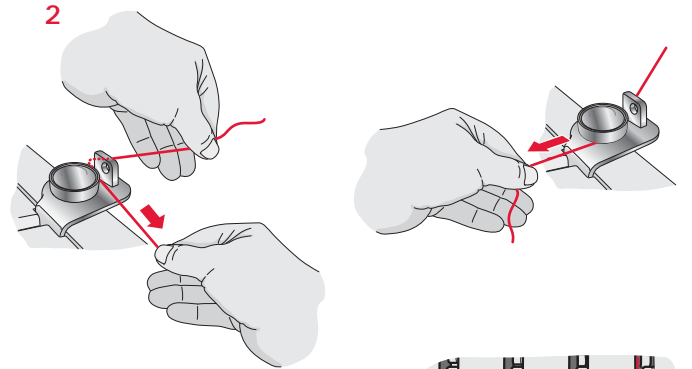


## Einfädeln des unteren Greifers (gelb)

- Heben Sie den Nähfuß an, um die Spannungsscheiben zu lösen.
- Führen Sie den Faden von hinten nach vorn durch die Fadenführung am Garnständer (1).
- Fädeln Sie die obere Garnführung ein, indem Sie den Faden nach rechts ziehen, sodass er unter die Führung gleitet. Ziehen Sie den Faden anschließend an der rechten Seite des Knaufs entlang, siehe Abbildung (2).
- Heben Sie den Griff an und führen Sie den Faden darunter. Halten Sie den Faden mit beiden Händen fest, führen Sie ihn durch die Spannungsscheiben hindurch und ziehen Sie ihn nach unten, damit er ordentlich zwischen den Spannungsscheiben liegt (3).



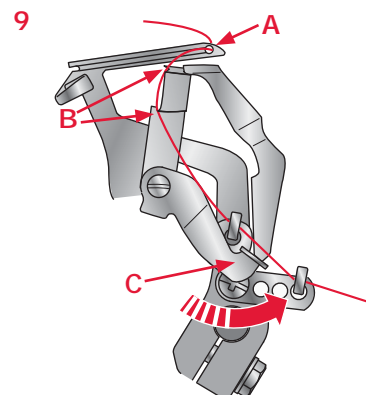
- Drehen Sie das Handrad auf sich zu, bis der untere Greifer 10 mm über die Stichplattenkante hinausragt.
- Fädeln Sie den Greiferbereich der Maschine gemäß den gelb markierten Fadenführungen ein (4-10).



- Zum Einfädeln der letzten Fadenführung (9) ziehen Sie ca. 10 cm Garn durch die Führung (8).

*Tipp: Das Einfädeln fällt leichter, wenn Sie den Stichfingerhebel auf „R“ stellen. Denken Sie daran, dass Sie ihn vor Nähbeginn wieder auf „N“ stellen.*

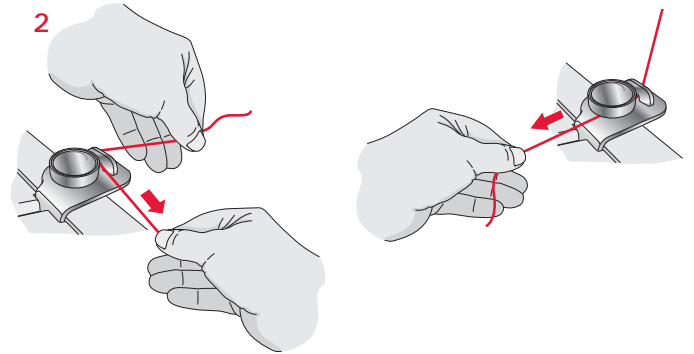
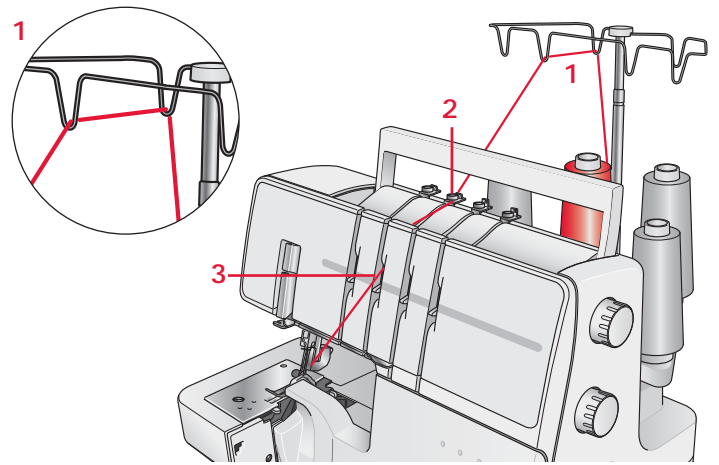
- Fädeln Sie das Greiferrohr (A) mithilfe der Pinzette von vorne nach hinten ein. Achten Sie darauf, dass der Faden durch die v-förmigen Aussparungen (B) am Fadengeber verläuft. Halten Sie das Fadenende mit der linken Hand gut fest und ziehen Sie den Fadengeber (C) an seinen Platz und zurück, damit der Faden in die Fadenführung 9 einrastet.



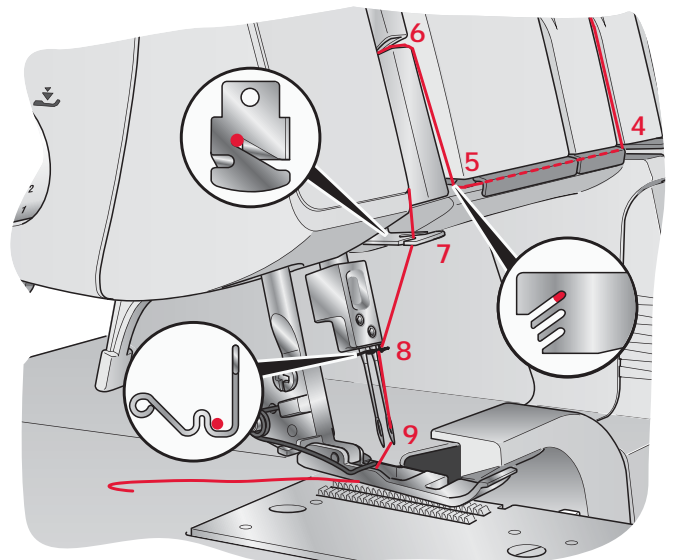
## Rechte Nadel einfädeln

(grün, B an der Nadelklemme)

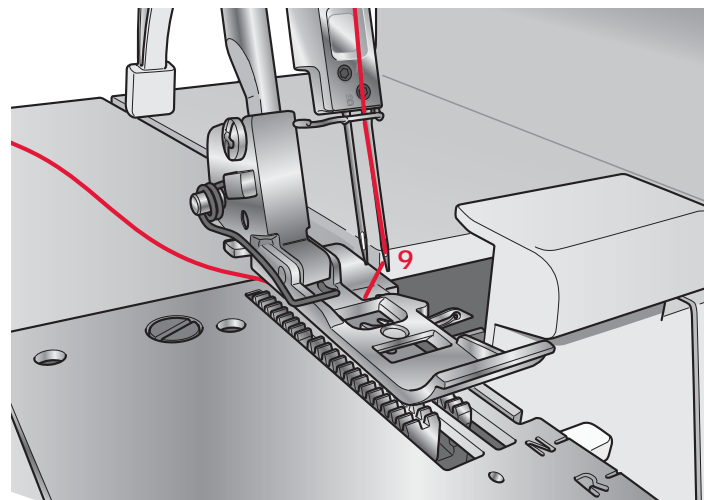
- Heben Sie den Nähfuß an, um die Spannungsscheiben zu lösen.
- Führen Sie den Faden von hinten nach vorn durch die Fadenführung am Garnständer (1).
- Fädeln Sie die obere Garnführung ein, indem Sie den Faden nach rechts ziehen, sodass er unter die Führung gleitet. Ziehen Sie den Faden anschließend an der rechten Seite des Knaufs entlang, siehe Abbildung (2).
- Heben Sie den Griff an und führen Sie den Faden darunter. Halten Sie den Faden mit beiden Händen fest, führen Sie ihn durch die Spannungsscheiben hindurch und ziehen Sie ihn nach unten, damit er ordentlich zwischen den Spannungsscheiben liegt (3).



- Fahren Sie mit den Einfädelpunkten (4-8) fort.
- Bewegen Sie den Faden anschließend durch den hinteren Schlitz an der Fadenführung (5) und den Schlitz an der Fadengeberabdeckung (6). Bewegen Sie den Faden anschließend durch den rechten Schlitz an den Fadenführungen (7) und (8).



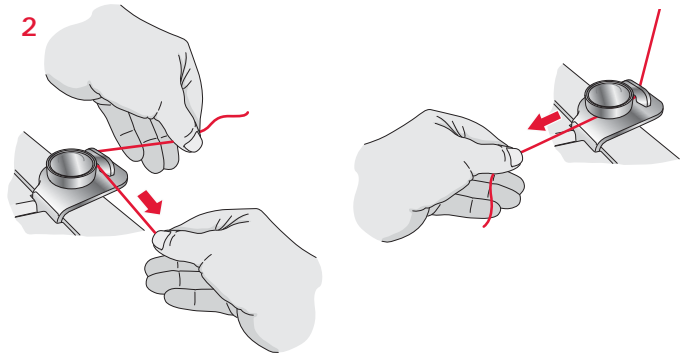
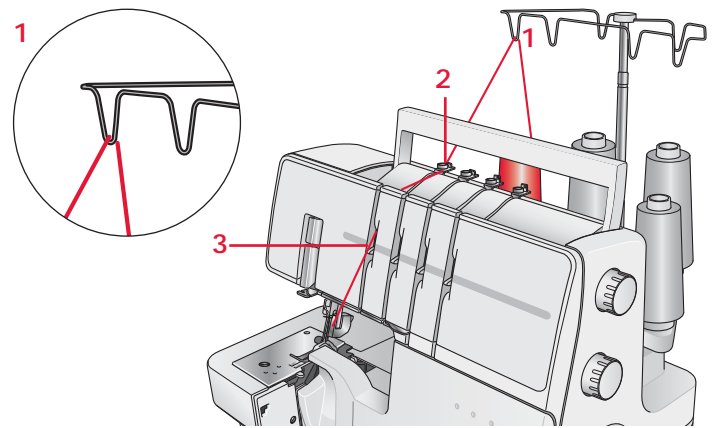
- Achten Sie beim Einfädeln des Nadelöhrs darauf, dass das Garn hinter der Fadenführung unten an der Nadelklemme verläuft.
- Fädeln Sie das Nadelöhr (9) ein. Verwenden Sie den Nadeleinfädler (siehe S. 16) – dies erleichtert das Einfädeln.
- Ziehen Sie den Faden ca. 10 cm durch die Nadel.
- Bringen Sie das lose Fadenende nach hinten, unter den Nähfuß.



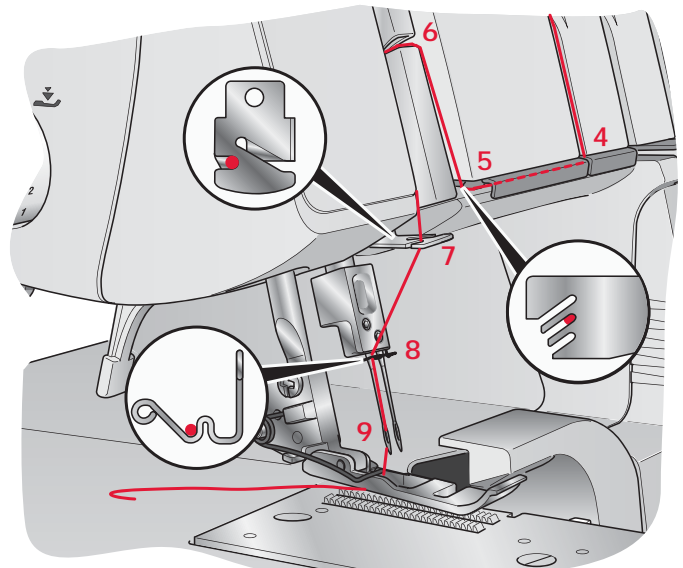
## Linke Nadel einfädeln

(blau, A an der Nadelklemme)

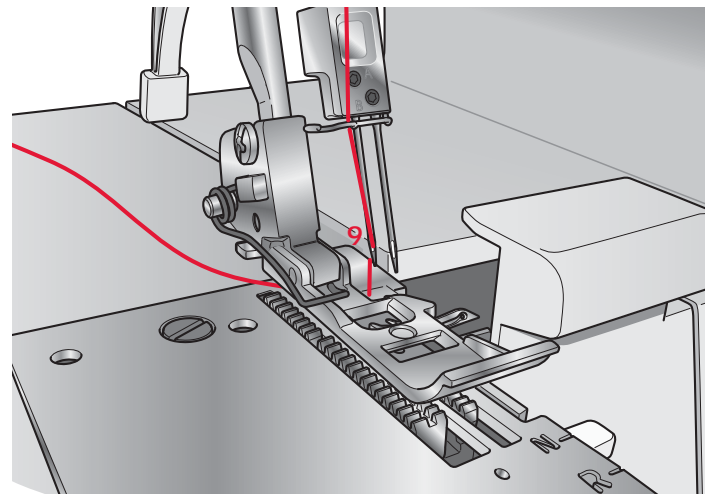
- Heben Sie den Nähfuß an, um die Spannungsscheiben zu lösen.
- Führen Sie den Faden von hinten nach vorn durch die Fadenführung am Garnständer (1).
- Fädeln Sie die obere Garnführung ein, indem Sie den Faden nach rechts ziehen, sodass er unter die Führung gleitet. Ziehen Sie den Faden anschließend an der rechten Seite des Knaufs entlang, siehe Abbildung (2).
- Heben Sie den Griff an und führen Sie den Faden darunter. Halten Sie den Faden mit beiden Händen fest, führen Sie ihn durch die Spannungsscheiben hindurch und ziehen Sie ihn nach unten, damit er ordentlich zwischen den Spannungsscheiben liegt (3).



- Fahren Sie mit den Einfädelpunkten (4-8) fort.
- Bewegen Sie den Faden anschließend durch den mittleren Schlitz an der Fadenführung (5) und den Schlitz an der Fadengeberabdeckung (6). Bewegen Sie den Faden anschließend durch den mittleren Schlitz an den Fadenführungen (7) und (8).



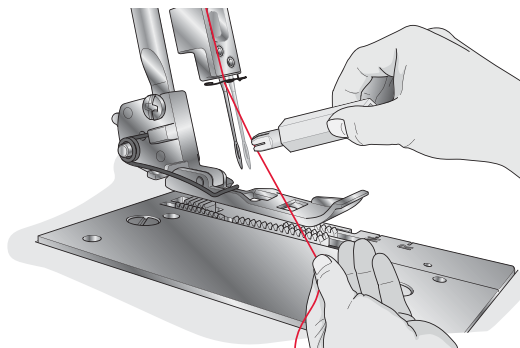
- Achten Sie beim Einfädeln des Nadelöhrs darauf, dass das Garn hinter der Fadenführung unten an der Nadelklemme verläuft.
- Fädeln Sie das Nadelöhr (9) ein. Verwenden Sie den Nadeleinfädler (siehe S. 16) – dies erleichtert das Einfädeln.
- Ziehen Sie den Faden ca. 10 cm durch die Nadel.
- Bringen Sie das lose Fadenende nach hinten, unter den Nähfuß.



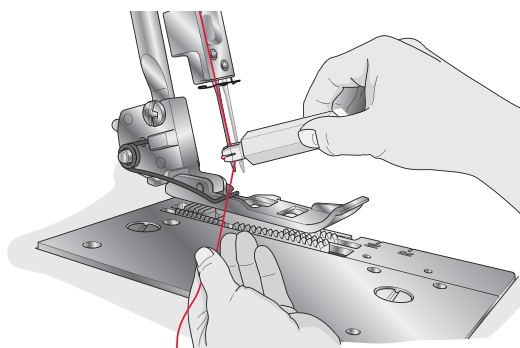
## Nadeleinfädler

Verwenden Sie den mit dem Zubehör mitgelieferten Nadeleinfädler – dies erleichtert das Einfädeln.

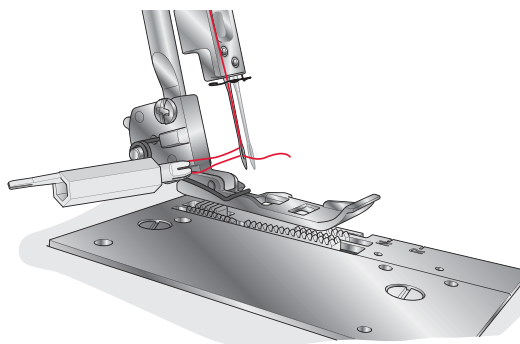
- Drehen Sie das Handrad so, dass sich die Nadeln in ihrer höchsten Stellung befinden, und senken Sie den Nähfuß. Achten Sie darauf, dass eine der rechteckigen Markierungen am Nadeleinfädler nach oben zeigt. Legen Sie den Faden von rechts nach links in die Kerbe des Nadeleinfädlers.



- Halten Sie den Nadeleinfädler gegen die Nadel. Bewegen Sie den Nadeleinfädler nach unten zum Nadelöhr hin und drücken Sie vorsichtig gegen die Nadel, bis ein kleiner Metallstift den Faden durch das Nadelöhr schiebt und somit eine Fadenschlinge entsteht.



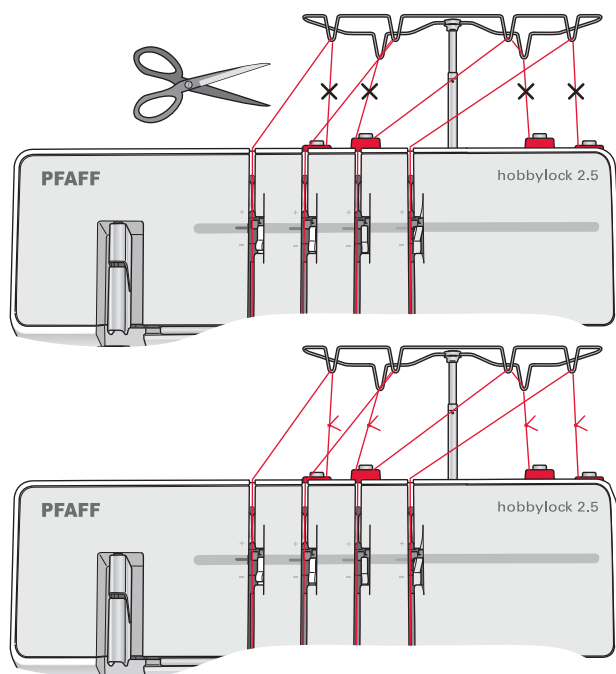
- Ziehen Sie die Fadenschlinge mithilfe des Nadeleinfädlers hinten an der Nadel heraus.



## Garnwechsel

Mit der folgenden Methode lässt sich das Garn leicht wechseln:

- Schneiden Sie den verwendeten Faden kurz vor der Garnrolle ab, zwischen Fadenführungen und ausfahrbarem Garnständer.
- Entfernen Sie die Garnrolle und setzen Sie eine neue auf den Garnrollenstift.
- Knoten Sie das Ende des neuen Fadens mit dem des alten Fadens zusammen. Schneiden Sie die Fadenenden auf 2-3 cm zurück und ziehen Sie fest an beiden Fäden, um den Knoten zu prüfen.
- Heben Sie den Nähfuß an, um die Spannungsscheiben zu lösen.
- Ziehen Sie die Fäden alle gleichzeitig durch die Maschine, bis sich die Knoten vor der Nadel befinden. Lassen sich die Knoten nicht leicht hindurchziehen, müssen Sie prüfen, ob sich die Fäden an Fadenführungen oder Garnständer verfangen haben.
- Schneiden Sie den Faden hinterm Knoten ab und fädeln Sie ihn durch die Nadel.





# Stichübersicht

Die in dieser Tabelle angegebenen Einstellungen entsprechen unseren Empfehlungen unter Normalbedingungen. Bei Verwendung des Automatischen Spannungswählrads (ATD) wird die korrekte Fadenspannung automatisch eingestellt. Je nach Stich, Stoffart und Faden kann eine Anpassung der Fadenspannung erforderlich sein. Das beste Ergebnis erzielen Sie, wenn Sie die Änderungen in kleinen Schritten vornehmen – nicht mehr als eine halbe Zahl pro Schritt. Probieren Sie den jeweiligen Stich immer auf einem Stoffrest aus, bevor Sie Ihr Kleidungsstück bearbeiten.

Unterschiedliche Stiche erzielen Sie, indem Sie das ATD mit unterschiedlichen Nadelpositionen, Einfädelmethoden und dem 2-Faden-Konverter kombinieren.

## Symbolerklärung:

Nadelposition	Schnittbreite	Einstellen des Stichfingerhebels	Einstellung für Obermesser
Stichlänge	Differentialtransport	2-Faden-Konverter	

Stich	ATD	A B				N/R		A/B	Einfädelweg			
									B	G	R	Y
	A	A und B	2,5	6,0	1,0	N	Nein	A	•	•	•	•

### 4-Faden-Overlock

Für alle Nähte, die elastisch bleiben müssen, z. B. Halsausschnitte, Seitennähte und Ärmel. Mit einem 4-Faden-Overlock lassen sich folgende Spezialtechniken verwenden: Kräuseln, Aufnähen von Paspeln mit dem Paspelfuß und von Gummiband mit dem optionalen Gummibandnähhfuß.

	B	A	2,5	6,0	1,0	N	Nein	A	•		•	•
--	---	---	-----	-----	-----	---	------	---	---	--	---	---

### 3-Faden-Overlock, breit

Zum Nähen über zwei elastische Stofflagen oder zum Versäubern einzelner Lagen aus dünnem bis mittelschwerem Stoff. Mit dickerem Garn in den Greifern lassen sich dekorative Effekte erzielen. (Halten Sie die Hand hinter den Nähfuß und ziehen Sie während des Nähvorgangs langsam und vorsichtig an der Fadenkette. Versuchen Sie dabei dieselbe Spannung zu halten, die der genähte Faden am Stoff hat.)

	A	B	2,5	6,0	1,0	N	Nein	A		•	•	•
--	---	---	-----	-----	-----	---	------	---	--	---	---	---

### 3-Faden-Overlock, schmal

Zum Nähen über zwei elastische Stofflagen oder zum Versäubern einzelner Lagen aus dünnem bis mittelschwerem Stoff. Sehr beliebt für dekorative Biesen. Verwenden Sie Ziergarn für die Greifer und normales Garn für die Nadel. Mit unterschiedlichen Garnfarben in den Greifern erzielen Sie einen besonders attraktiven Effekt.

Stich	ATD	A B				N/R		A/B	Einfädelweg			
									B	G	R	Y
	A	B	1,5	6,0	1,0	R	Nein	A		•	•	•

### 3-Faden-Schmalkantenstich\*

Zum Nähen von Kanten an dünnen Stoffen. Schönes Finish für Seidenschals, Kissenrüschen oder Servietten. Fädeln Sie für ein noch schöneres Ergebnis ein dünnes Ziergarn in den oberen Greifer ein, z. B. 40er Rayongarn. Lesen Sie mehr dazu auf Seite 23.

	F	A	2	6,0	1,0	N	Nein	A	•		•	•
--	---	---	---	-----	-----	---	------	---	---	--	---	---

### 3-Faden-Flatlock, breit

Zum Zusammennähen elastischer Stoffe mit Dekoeffekten, entweder mit der Flatlock- oder der Leiterstich-Seite. Erzeugen Sie mit Ziergarn in den oberen Greifern unterschiedliche Effekte. Lesen Sie mehr dazu auf Seite 22.

	F	B	2	6,0	1,0	N	Nein	A		•	•	•
--	---	---	---	-----	-----	---	------	---	--	---	---	---

### 3-Faden-Flatlock, schmal





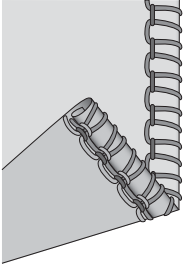
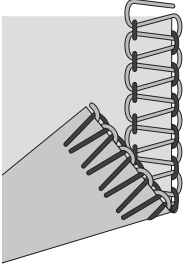
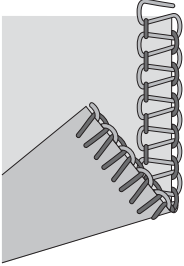
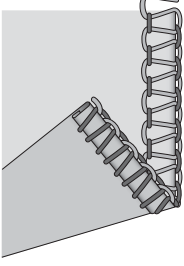
Zum Zusammennähen elastischer Stoffe mit Dekoeffekten, entweder mit der Flatlock- oder der Leiterstich-Seite. Erzeugen Sie mit Ziergarn in den oberen Greifern unterschiedliche Effekte. Lesen Sie mehr dazu auf Seite 22.

	G	A und B	2	6,0	1,0	N	Ja	A	•	•		•
--	---	---------	---	-----	-----	---	----	---	---	---	--	---

### 3-Faden-Overlock-Stretchstich

Zum Nähen besonders elastischer Stoffe. Zusätzliche Elastizität erzielen Sie mit einem elastischen Faden in den unteren Greifern. Passen Sie die Fadenspannung entsprechend an.

\* Nicht empfohlen für schwere unelastische Stoffe und mittelschwere bis schwere Stretchstoffe.

Stich	ATD	A B				N/R		A/B	Einfädelweg			
									B	G	R	Y
	C	B	1	6,0	1,0	R	Nein	A		•	•	•
<b>3-Faden-Rollsaum*</b> Zum Nähen von Kanten an dünnen Stoffen. Schönes Finish für Seidenschals, Kissenrüschen oder Servietten. Einen schönen Rollsaum erzielen Sie, wenn Sie in den oberen Greifer ein Ziergarn und in die Nadel sowie den unteren Greifer ein dünnes, normales Garn einfädeln. Lesen Sie mehr dazu auf Seite 23.												
	E	A	2	6,0	1,0	N	Ja	A	•			•
<b>2-Faden-Overlock, breit</b> Zum Versäubern einzelner Lagen aus dünnem bis mittelschwerem Stoff. Konverter erforderlich.												
	E	B	2	6,0	1,0	N	Ja	A		•		•
<b>2-Faden-Overlock, schmal</b> Zum Versäubern einzelner Lagen aus dünnem bis mittelschwerem Stoff. Konverter erforderlich.												
	E	B	2	6,0	1,0	R	Ja	A		•		•
<b>2-Faden-Schmalkantenstich*</b> Zum Nähen von Kanten an dünnen Stoffen. Konverter erforderlich. Lesen Sie mehr dazu auf Seite 23.												

\* Nicht empfohlen für schwere unelastische Stoffe und mittelschwere bis schwere Stretchstoffe.

Stich	ATD	A B				N/R		A/B	Einfädelweg			
									B	G	R	Y
	E	A	2	6,0	1,0	N	Ja	A	•			•

### 2-Faden-Flatlock, breit

Zum Zusammennähen elastischer Stoffe mit Dekoeffekten, entweder mit der Flatlock- oder der Leiterstich-Seite. Erzeugen Sie mit Ziergarn in den unteren Greifern unterschiedliche Effekte. Konverter erforderlich. Lesen Sie mehr dazu auf Seite 23.

	G	A	2	6,0	1,0	N	Ja	A	•			•
--	---	---	---	-----	-----	---	----	---	---	--	--	---

### 2-Faden-Overlock, umgelegt, breit

Dekorativer Abschluss für Kleidungsstücke und Heimdeko. Konverter erforderlich.

	D	B	2	6,0	1,0	N	Ja	A		•		•
--	---	---	---	-----	-----	---	----	---	--	---	--	---

### 2-Faden-Overlock, umgelegt, schmal

Verleiht dünnen Stoffen einen schönen Abschluss. Durch die Verwendung von transparentem Nähgarn mit diesem Stich erhält Ihr Stoff eine nahezu unsichtbare Kante. Gerade auf feinen Stoffen wird hierdurch ein viel schöneres Ergebnis erzielt. Konverter erforderlich.

	B	B	1	6,0	1,0	R	Ja	A		•		•
--	---	---	---	-----	-----	---	----	---	--	---	--	---

### 2-Faden-Rollsaum\*

Zum Nähen von Kanten an dünnen Stoffen. Schönes Finish für Seidenschals, Kissenrüschen oder Servietten. Fädeln Sie für ein noch schöneres Ergebnis ein dünnes Ziergarn in den unteren Greifer ein, z. B. 40er Rayongarn. Konverter erforderlich. Lesen Sie mehr dazu auf Seite 23.

\* Nicht empfohlen für schwere unelastische Stoffe und mittelschwere bis schwere Stretchstoffe.

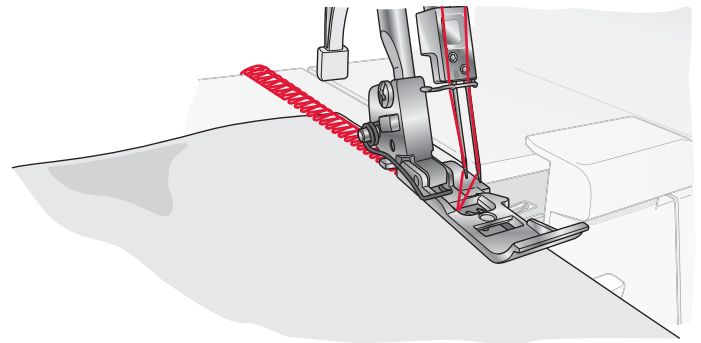
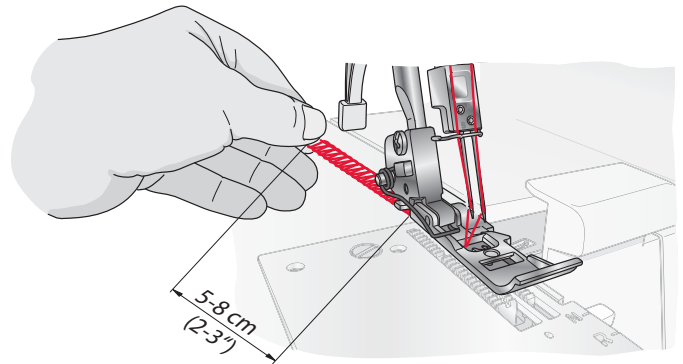
# Nähstart

## Verwendung von Stecknadeln

Wenn Sie Stoffstücke mithilfe von Stecknadeln sichern, sind links des Nähfußes gerade Stecknadeln zu verwenden. Sie lassen sich dann einfach entfernen und sind den Messern nicht im Weg.

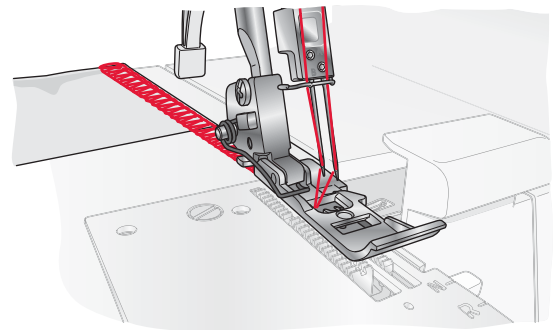
 Wenn Sie direkt über die Stecknadeln nähen, werden die Messer beschädigt.

- Ist die Maschine vollständig eingefädelt, müssen Sie die Frontabdeckung schließen und alle Fäden über die Stichplatte leicht links unter den Nähfuß bringen.
- Stellen Sie sicher, dass sich die obere Klinge korrekt zur unteren Klinge hin bewegt, indem Sie das Handrad langsam in Ihre Richtung drehen. Bewegen sich die Klingen nicht richtig, müssen Sie überprüfen, ob sich zwischen ihnen Stoffreste oder überschüssiges Garn festgesetzt haben.
- Halten Sie die Fäden fest und ziehen Sie leicht daran.
- Drehen Sie das Handrad 2 oder 3 volle Umdrehungen zu sich hin, um eine Fadenkette zu nähen. Stellen Sie sicher, dass sich alle Fäden um den Stichfinger an der Stichplatte wickeln. Sind sie nicht um den Stichfinger gewickelt, müssen Sie überprüfen, ob alle Fäden korrekt eingefädelt sind.
- Halten Sie die Fadenkette weiterhin fest und betätigen Sie den Fußanlasser. Nähen Sie, bis die Fadenkette 5-8 cm lang ist.
- Legen Sie Stoff unter die Vorderseite des Nähfußes und machen Sie eine Nähprobe. Führen Sie den Stoff dabei leicht mit der linken Hand. Ziehen Sie nicht zu stark am Stoff, da die Nadel hierdurch verbogen werden und abbrechen kann.



## Abketteln

- Nähen Sie nach Erreichen des Stoffendes noch weiter und ziehen Sie das bearbeitete Stoffstück vorsichtig nach hinten links weg. Diese Technik nennt man Abketteln. Hierdurch wird ein Lösen der Fäden verhindert und der nächste Nähvorgang vorbereitet.
- Schneiden Sie die Fadenkette mithilfe des Fadenabschneiders an der linken Seite der Maschine 2-5 cm hinter dem Nähfuß ab. Legen Sie die Fäden dabei von hinten um den Fadenabschneider und ziehen Sie daran.



*Tipp: Wenn die Maschine neu eingefädelt ist, sollten Sie die Fadenspannung immer durch Abketteln und Nähen eines Teststreifens prüfen.*

*Tipp: Beim Nähfuß dieser Maschine wird die Nadelposition durch Markierungen gekennzeichnet. Diese können Sie beim Nähen als Orientierungshilfe verwenden.*

## Flatlock-Stich

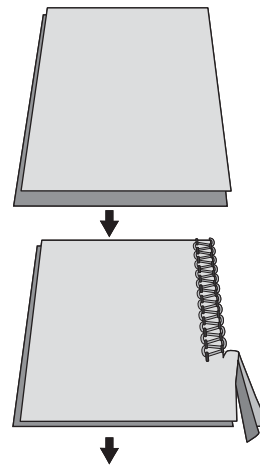
Einen Flatlock-Stich erzielen Sie, indem Sie die Naht nähen und anschließend den Stoff auseinander ziehen, um die Naht zu glätten. Der Flatlock-Stich eignet sich als dekorativer Stich zum Zusammennähen von Stoffen (Standard-Flatlock-Stich) und als Zierstich für ein einzelnes Stück Stoff (Ornament-Flatlock-Stich).

Sie können einen Flatlock-Stich auf zwei verschiedene Arten nähen: Links auf links erzeugen Sie einen dekorativen Effekt und rechts auf rechts erhalten Sie einen Leiterstich.

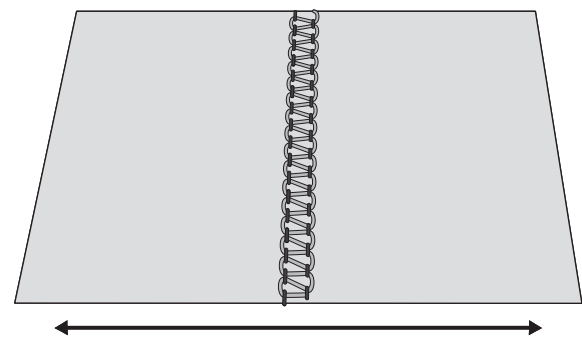
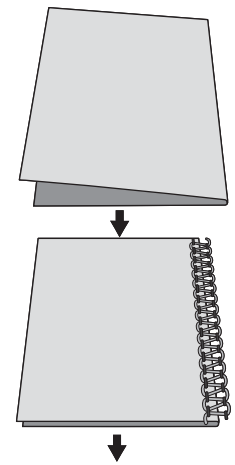
### Standard-Flatlock-Stich

- Verwenden Sie die linke oder die rechte Nadel.
- **Für 2-Faden-Flatlock:** Aktivieren Sie den 2-Faden-Konverter (siehe S. 10). Fädeln Sie den unteren Greifer und die linke (A) oder die rechte Nadel (B) ein.
- **Für 3-Faden-Flatlock:** Fädeln Sie den unteren und den oberen Greifer sowie die linke (A) oder die rechte Nadel (B) ein.
- Stellen Sie das ATD für einen 2-Faden-Flatlock auf E und für einen 3-Faden-Flatlock auf F ein.
- Wenn Sie die beiden Stoffe links auf links aufeinander legen, erhalten Sie auf der rechten Seite des Kleidungsstücks einen dekorativen Stich.
- Nähen Sie und schneiden Sie dabei überschüssigen Stoff ab. Der Nadelfaden nimmt dabei an der Unterseite des Stoffes die Form eines V an. Der untere Greiferfaden bildet an der Stoffkante eine gerade Linie.
- Falten Sie den Stoff auf und ziehen Sie an den gegenüberliegenden Seiten der Naht, damit die Stiche flach liegen.

Standard-Flatlock-Stich



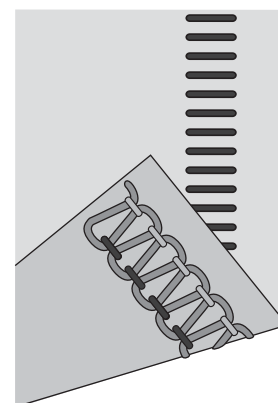
Ornament-Flatlock-Stich



### Ornament-Flatlock-Stich

- Bringen Sie das bewegliche Obermesser in Position B (siehe S. 9). Der Stoff sollte bei diesem Stich nicht beschnitten werden.
- Befolgen Sie die obigen Schritte 1-3.
- Falten Sie das Stoffstück links auf links, um auf der rechten Seite des Kleidungsstücks einen dekorativen Stich zu erhalten (an der Bruchkante).
- Positionieren Sie den Stoff so, dass die Naht teilweise vom Stoff herunter genäht wird.
- Falten Sie den Stoff auf und ziehen Sie an den gegenüberliegenden Seiten der Naht, damit die Stiche flach liegen.

*Tipp: Beim Flatlock-Stich ist der obere Greiferfaden am markantesten. Fädeln Sie daher in den oberen Greifer ein Ziergarn und in die Nadel sowie den unteren Greifer ein normales Garn ein.*



3-Faden-Leiterstich

### Leiterstich

Einen Leiterstich erzeugen Sie, indem Sie den Stoff rechts auf rechts nähen. Bei diesem Stich ist der Nadelfaden der markanteste.

## Rollsäume

Der Rollsaumstich eignet sich gut für dünne Stoffe wie dünnes Leinen und Baumwolle, Voile, Organza, Krepp, Batist usw. Beim Rollsaum wird die Stoffkante während des Nähens eingerollt. Diesen Rolleffekt können Sie durch Ändern der Fadenspannung verstärken oder verringern. Für Rollsäume müssen Sie den Stichfingerhebel auf „R“ stellen (siehe S. 10).

*Tipps: Einen schönen Rollsaum erzielen Sie, wenn Sie in den oberen Greifer ein Ziergarn und in die Nadel sowie den unteren Greifer ein dünnes, normales Garn einfädeln.*

*Hinweis: Machen Sie eine Fadenkette und probieren Sie den Stich auf einem Stoffrest aus, bevor Sie Ihr Kleidungsstück bearbeiten. Halten Sie die Fadenkette zu Anfang fest, damit sie nicht in die Naht gerät.*

*Hinweis: Die minimale Overlockstichbreite, die für Rollsäume erzielt werden kann, beträgt ca. 1,5 mm.*

## Nähtipps

### Biesen

Dekorative Biesen nähen Sie am besten auf den Stoff, noch bevor Sie die einzelnen Schnittmustererteile ausschneiden. Verwenden Sie dafür die rechte Overlocknadel und stellen Sie das ATD auf A ein, für einen schmalen 3-Faden-Overlockstich.

*Hinweis: Der Rollsaumstich kann auch für diese Technik verwendet werden.*

- Stellen Sie das bewegliche Obermesser fest. (siehe S. 9)
- Markieren Sie mit einem wasserlöslichen Stoffmarker die gewünschte Biesenanzahl auf dem Stoff.
- Falten Sie den Stoff links auf links und nähen Sie darüber.
- Bügeln Sie alle Biesen in eine Richtung.

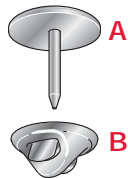
### Kreise

*(Nur für mittelschwere und schwere Stoff geeignet.)*

Der Anschlagetisch (optionales Zubehör, Art.-Nr. 416384201) ist mit 13 Öffnungen versehen, die das Nähen von Kreisen erleichtern.

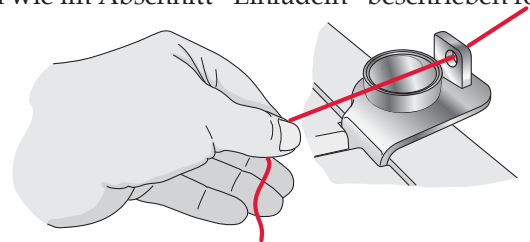
Sie können Kreise entweder mit aktiviertem beweglichen Obermesser (Position A, siehe S. 9) nähen, um schöne Kanten zu erzeugen, oder Sie können das bewegliche Obermesser deaktivieren (Position B, siehe S. 9), um kreisförmige Verzierungen zu nähen.

- Markieren Sie einen Punkt in der Mitte des Bereichs, der später zum Kreis wird, und unterlegen Sie den Stoff mit Vlies.
- Durchstechen Sie den Stoff an der Markierung mit dem spitzen Ende des Pins (A). Stecken Sie den Pin in die gewählte Öffnung am Anschlagetisch. Drücken Sie Pin und Unterteil (B) zusammen.
- Senken Sie den Nähfuß ab und beginnen Sie mit dem Nähen. Der Stoff wird kreisförmig um den Pin herum transportiert.
- Überlappen Sie die Naht nach Fertigstellung des Kreises um ein paar Zentimeter. Fädeln Sie die Fäden in eine Handnähnaedel mit großem Ohr ein, ziehen Sie sie auf die linke Stoffseite und sichern Sie sie dort.

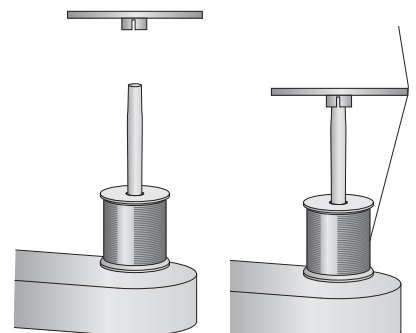


### Nähen mit dickerem Ziergarn in den Greifern

Mit dickerem Ziergarn wird ein besseres Ergebnis erzielt, wenn die Fadenspannung geringer ist als bei normalem Garn. Beim Einfädeln von dickerem Ziergarn führen Sie dieses zunächst durch die Öffnung in der oberen Coverstichgreifer-Fadenführung und anschließend über die Führung, s. Abb. unten. Fahren Sie dann mit dem Einfädeln wie im Abschnitt "Einfädeln" beschrieben fort.

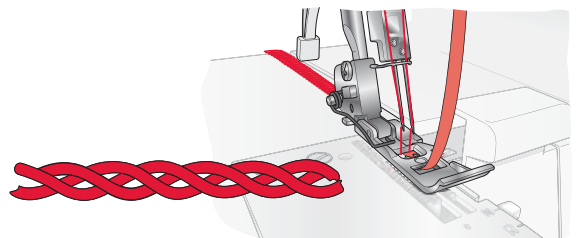


*Hinweis: Setzen Sie bei der Verwendung von Ziergarn die Fadenablaufscheibe wie abgebildet auf, damit das Garn nicht an der Garnrollenkante hängenbleibt.*



### Abketteln

1. Stellen Sie das bewegliche Obermesser fest. (siehe S. 9)
2. Führen Sie einen Beilauffaden wie Wollgarn oder Kordelband durch die Öffnung vorn am Fuß ein.
3. Positionieren Sie das Beilaufgarn unter dem Nähfuß und ketteln Sie die gewünschte Länge ab.
4. Abgekettelte Fäden lassen sich einzeln oder zu dritt bzw. zu viert miteinander verflechten.



### Sichern der Fadenkette

Fädeln Sie die Fadenkette in eine Handnähnaedel mit großem Ohr ein. Führen Sie die Nadel durch das Ende der Naht und ziehen Sie die Fadenkette in die Naht, um die Fäden zu sichern.

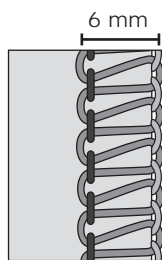
## Stichbreite

Die Stichbreite lässt sich durch Verändern der Nadelposition oder über das Schnittbreitenrad erhöhen bzw. reduzieren.

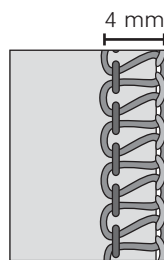
### Anpassen der Stichbreite durch Verändern der Nadelposition

- A) Bei ausschließlicher Verwendung der linken Nadel oder bei Verwendung beider Nadeln beträgt die Stichbreite 6 mm.
- B) Bei ausschließlicher Verwendung der rechten Nadel beträgt die Stichbreite 4 mm.

A) Linke Nadel



B) Rechte Nadel

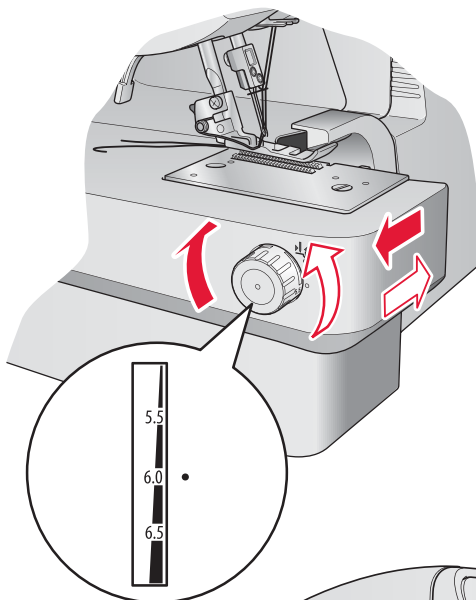


### Anpassen der Stichbreite durch Verwendung des Schnittbreitenrads

Bei Verwendung des Schnittbreitenrads sind durch Feineinstellung der Schnittbreite für folgende Bereiche weitere Anpassungen möglich.

- Bei ausschließlicher Verwendung der linken Nadel: 5-7 mm
- Bei ausschließlicher Verwendung der rechten Nadel: 3-5 mm

Drehen Sie am Wählrad, um die gewünschte Nahtbreite einzustellen. Die Standardeinstellung für das Rad sollte 6,0 sein.



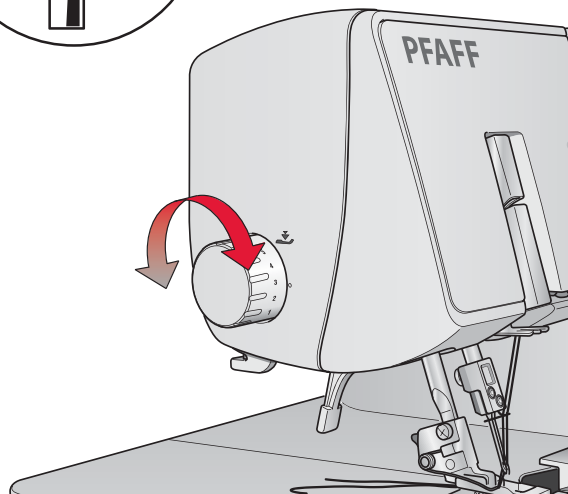
### Anpassen des Nähfußdrucks

Der Nähfußdruck sollte für das Nähen von Stoffen unter normalen Bedingungen auf 2,5 eingestellt sein. In einigen Fällen können Änderungen erforderlich sein. Erhöhen oder reduzieren Sie den Druck so lange, bis Sie mit dem Ergebnis zufrieden sind. Probieren Sie den jeweiligen Stich immer auf einem Stoffrest aus, bevor Sie Ihr Kleidungsstück bearbeiten.

**Geringerer Druck:** Sie reduzieren den Druck, indem Sie das Wählrad gegen den Uhrzeigersinn auf einen Wert zwischen 2,5 und 1 drehen.

**Erhöhter Druck:** Sie erhöhen den Druck, indem Sie das Wählrad mit dem Uhrzeigersinn auf einen Wert zwischen 2,5 und 5 drehen.

**Standardeinstellung wiederherstellen:** Drehen Sie das Wählrad, bis die Markierung auf dem Knopf auf 2,5 steht.

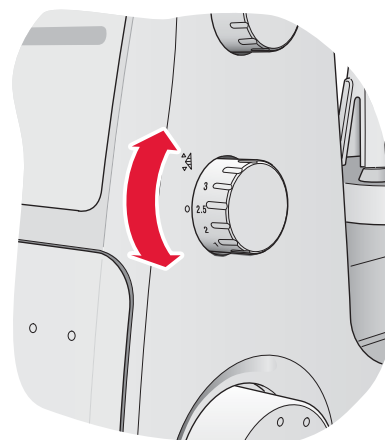


### Stichlänge

Für die meisten Nähbedingungen sollte die Stichlänge über das Wählrad auf 2,5 eingestellt sein.

Verändern Sie die Stichlänge für schwerere Stoffe auf 4 mm.

Verändern Sie die Stichlänge für leichtere Stoffe auf 2 mm.



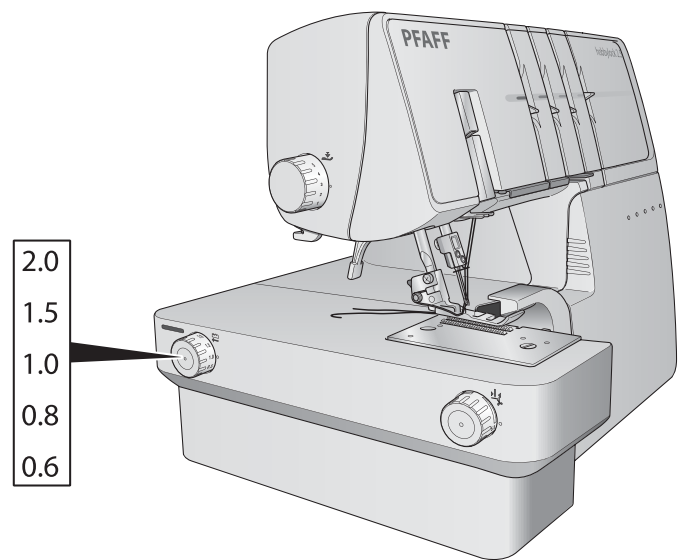


## Differentialtransport

Das Differentialtransportsystem besteht aus zwei hintereinander liegenden Transporteuren. Die beiden Transporteure arbeiten unabhängig von einander und ermöglichen somit auch beim Nähen anspruchsvoller Stoffe ein perfektes Ergebnis. Wenn sich die Transportmenge beim vorderen Transporteur im Verhältnis zu dem am hinteren Transporteur ändert, wird der Stoff gedehnt oder gerafft.

Mit dem Differentialtransport können Sie Strickstoffe ohne Dehnen und dünne Stoffe ohne Wellen nähen.

Für Overlockstiche auf normalen Stoffen stellen Sie den Einstellhebel für den Differentialtransport einfach auf 1,0 ein.

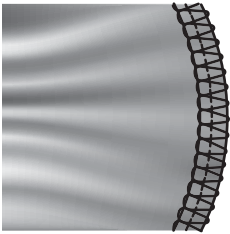
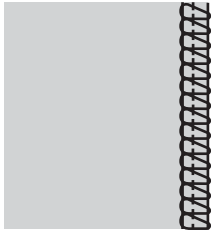
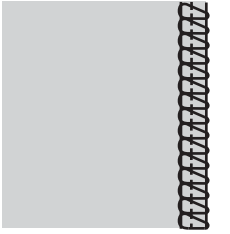

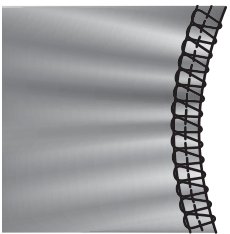
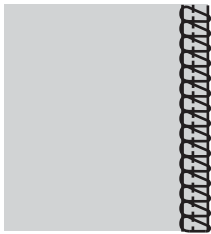


### Overlock-Kräuselstich (elastische Stoffe, Strickstoffe)

Beim Versäubern von Kanten an elastischen Stoffen, wie Strickstoffen oder Jersey, stellen Sie den Differentialtransport auf einen Wert zwischen 1,0 und 2,0 ein. Die Einstellung hängt vom zu bearbeitenden Material ab sowie davon, wie sehr das Material gekräuselt werden soll. Daher sollten Sie verschiedene Einstellungen ausprobieren, bevor Sie Ihr Kleidungsstück bearbeiten.

### Overlock-Stretchstich (dünne Stoffe)

Beim Versäubern von Kanten an dünnen Webstoffen oder lockeren Strickstoffen, wie Seide oder seidiger Wirkware, stellen Sie den Differentialtransport auf einen Wert zwischen 0,6 und 1,0 ein. Halten Sie die Naht beim Nähen vor und hinter dem Nähfuß leicht gespannt. Die Einstellung hängt vom zu bearbeitenden Material ab sowie davon, wie sehr das Material gedehnt werden soll. Daher sollten Sie verschiedene Einstellungen ausprobieren, bevor Sie Ihr Kleidungsstück bearbeiten.

Stoff	Differentialtransport 1.0	Einstellung	Ergebnis
Elastische Stoffe (Strickstoffe, Jersey)		1,0-2,0	
Unelastische Stoffe (Chino, Jeans)		1,0	
Dünne Stoffe (Seide, seidige Wirkware)		0,6-1,0	

# Fadenspannung

Die Fadenspannung wird beim Wählen eines Stiches mit dem Automatischen Spannungswählrad (ATD) automatisch eingestellt. Eventuell ist jedoch eine zusätzliche Feinabstimmung erforderlich. Dies hängt von folgenden Aspekten ab:

- Stoffart und -stärke
- Nadelstärke
- Stärke, Typ und Faserzusammensetzung des Garns

<b>2-Faden-Overlock</b>	
Bei einem unteren Greiferfaden, der auf der Unterseite des Materials erscheint.	Bringen Sie den gelben Hebel für die Feinabstimmung der Fadenspannung des unteren Greifers in eine höhere Stellung. Oder bringen Sie den blauen bzw. grünen Hebel für die Feinabstimmung der Nadelfadenspannung in eine niedrigere Stellung.
Bei zu lockerem Faden in der Nadel.	Bringen Sie den blauen bzw. grünen Hebel für die Feinabstimmung der Nadelfadenspannung in eine höhere Stellung. Oder bringen Sie den gelben Hebel für die Feinabstimmung der Fadenspannung des unteren Greifers in eine niedrigere Stellung.

<b>2-Faden-Overlock, umgelegt</b>	
Die Fadenspannung im unteren Greifer ist zu fest oder die Nadelfadenspannung ist zu locker.	Bringen Sie den gelben Hebel für die Feinabstimmung der Fadenspannung des unteren Greifers in eine niedrigere Stellung. Oder bringen Sie den blauen bzw. grünen Hebel für die Feinabstimmung der Nadelfadenspannung in eine höhere Stellung.
Bei zu lockerem Faden im unteren Greifer.	Bringen Sie den gelben Hebel für die Feinabstimmung der Fadenspannung des unteren Greifers in eine höhere Stellung.

<b>3-Faden-Flatlock</b>	
Bei zu lockerem Faden im unteren Greifer.	Bringen Sie den gelben Hebel für die Feinabstimmung der Fadenspannung des unteren Greifers in eine höhere Stellung. Oder bringen Sie den blauen bzw. grünen Hebel für die Feinabstimmung der Nadelfadenspannung in eine niedrigere Stellung.
Bei zu losem Faden im oberen Greifer.	Bringen Sie den roten Hebel für die Feinabstimmung der Fadenspannung des oberen Greifers in eine höhere Stellung. Oder bringen Sie den blauen bzw. grünen Hebel für die Feinabstimmung der Nadelfadenspannung in eine niedrigere Stellung.
Bei zu lockerem Faden in der Nadel.	Bringen Sie den blauen bzw. grünen Hebel für die Feinabstimmung der Nadelfadenspannung in eine höhere Stellung. Oder bringen Sie den roten Hebel für die Feinabstimmung der Fadenspannung des oberen Greifers in eine niedrigere Stellung.

<b>3-Faden-Overlock</b>	
Der obere Greiferfaden erscheint auf der Unterseite des Materials.	Bringen Sie den roten Hebel für die Feinabstimmung der Fadenspannung des oberen Greifers in eine höhere Stellung. Oder bringen Sie den gelben Hebel für die Feinabstimmung der Fadenspannung des unteren Greifers in eine niedrigere Stellung.
Der untere Greiferfaden erscheint an der Oberseite des Materials.	Bringen Sie den gelben Hebel für die Feinabstimmung der Fadenspannung des unteren Greifers in eine höhere Stellung. Oder bringen Sie den roten Hebel für die Feinabstimmung der Fadenspannung des oberen Greifers in eine niedrigere Stellung.
Bei zu lockerem Faden in der Nadel.	Bringen Sie den blauen bzw. grünen Hebel für die Feinabstimmung der Nadelfadenspannung in eine höhere Stellung.

<b>4-Faden-Overlock</b>	
Der obere Greiferfaden erscheint auf der Unterseite des Materials.	Bringen Sie den roten Hebel für die Fadenspannung des oberen Greifers in eine höhere Stellung. Oder bringen Sie den gelben Hebel für die Feinabstimmung der Fadenspannung des unteren Greifers in eine niedrigere Stellung.
Der untere Greiferfaden erscheint an der Oberseite des Materials.	Bringen Sie den gelben Hebel für die Feinabstimmung der Fadenspannung des unteren Greifers in eine höhere Stellung. Oder bringen Sie den roten Hebel für die Feinabstimmung der Fadenspannung des oberen Greifers in eine niedrigere Stellung.
Bei zu lockerem Faden in der linken Nadel.	Bringen Sie den blauen Hebel für die Feinabstimmung der Nadelfadenspannung in eine höhere Stellung.
Bei zu lockerem Faden in der rechten Nadel.	Bringen Sie den grünen Hebel für die Feinabstimmung der rechten Nadelfadenspannung in eine höhere Stellung.

## Wartung und Pflege der Maschine

Eine Overlockmaschine erfordert vor allem aus zwei Gründen mehr Wartungsaufwand als sonstige Nähmaschinen:

- Durch das Schneiden der Messer entstehen mehr Fussel und Stoffreste.
- Overlockmaschinen laufen bei sehr hohen Geschwindigkeiten und müssen daher regelmäßig geölt werden, damit die innen liegenden beweglichen Teile immer geschmiert sind.

### Reinigung

 *Schalten Sie den Hauptschalter aus und ziehen Sie den Stecker heraus.*

- Öffnen Sie die Frontabdeckung und entfernen Sie alle Fussel mit der Fusselbürste.
- Schließen Sie die Frontabdeckung wieder und wischen Sie die Außenseite der Maschine mit einem weichen Tuch ab, um Staub und Fussel zu entfernen.

### Ölen


 *Schalten Sie den Hauptschalter aus und ziehen Sie den Stecker heraus.*

Damit die Maschine gut und leise läuft, müssen die beweglichen Teile (s. Abbildung) häufig geölt werden.

Verwenden Sie das mitgelieferte Nähmaschinenöl. Verwenden Sie kein anderes Öl, da die Maschine hierdurch beschädigt werden könnte.

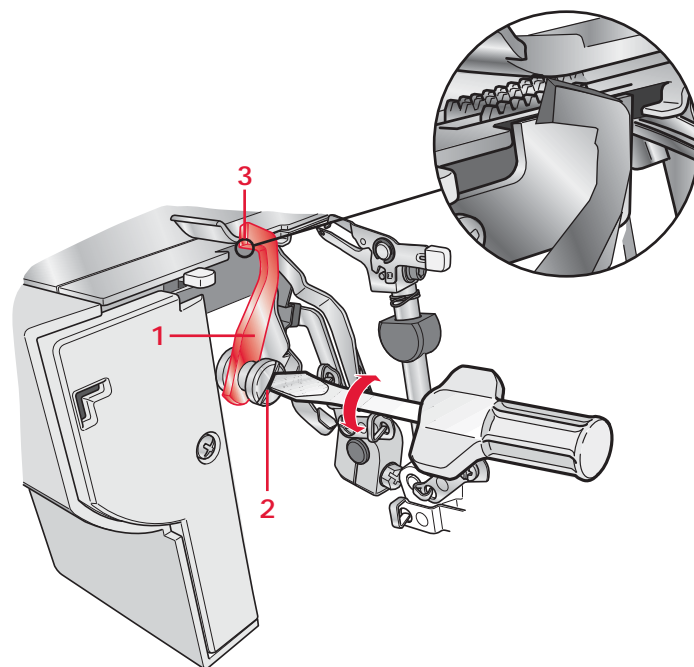
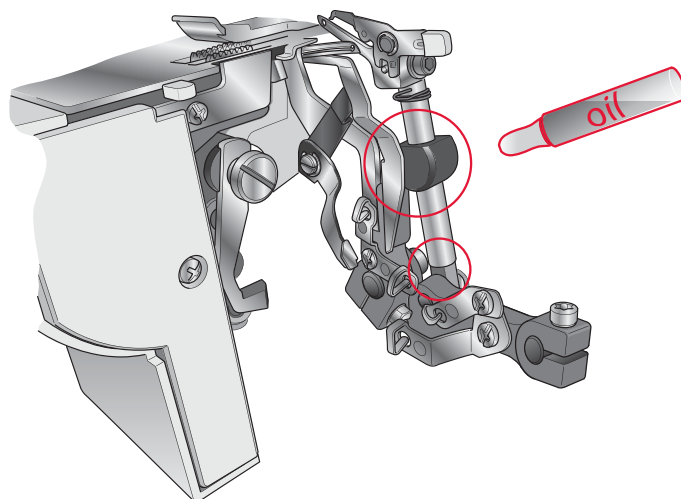
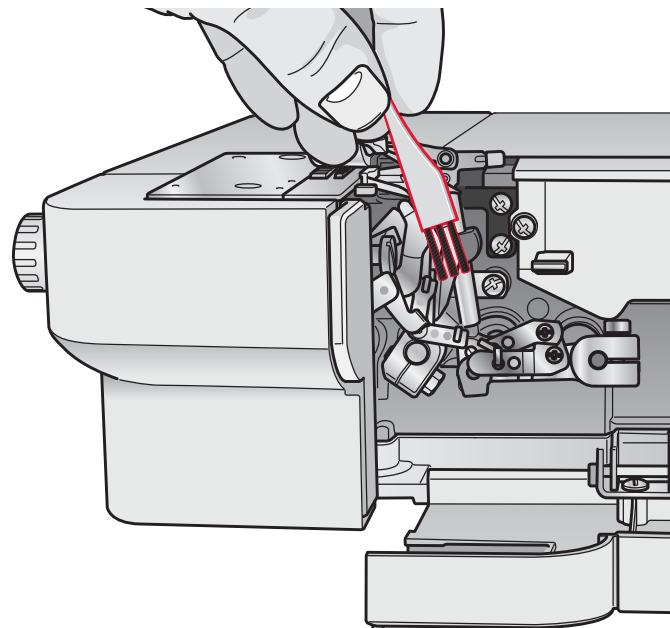
Wischen Sie eventuelle Ölreste von der Maschinenoberfläche ab, bevor Sie mit dem Nähen beginnen.

### Auswechseln des beweglichen Obermessers

 *Schalten Sie den Hauptschalter aus und ziehen Sie den Stecker heraus.*

Sobald das bewegliche Obermesser stumpf wird, sollte es ausgewechselt werden. Dies geschieht wie nachfolgend beschrieben. Bei Fragen oder Problemen können Sie sich jederzeit an Ihren PFAFF® Fachhändler wenden.

- Öffnen Sie die Frontabdeckung und bringen Sie das bewegliche Obermesser (1) in Position A (siehe S. 9).
- Lösen Sie die Befestigungsschraube (2) und entfernen Sie das Obermesser (1).
- Drehen Sie am Handrad, bis sich das Obermesser in seiner tiefsten Stellung befindet.
- Setzen Sie in die Aussparung an der Halterung ein neues Obermesser ein und ziehen Sie die Befestigungsschraube (2) an.
- Stellen Sie sicher, dass sich die Vorderkante des beweglichen Obermessers 0,5-1,0 mm unterhalb der Schnittkante des feststehenden Messers (3) befindet.



## Nählampe wechseln



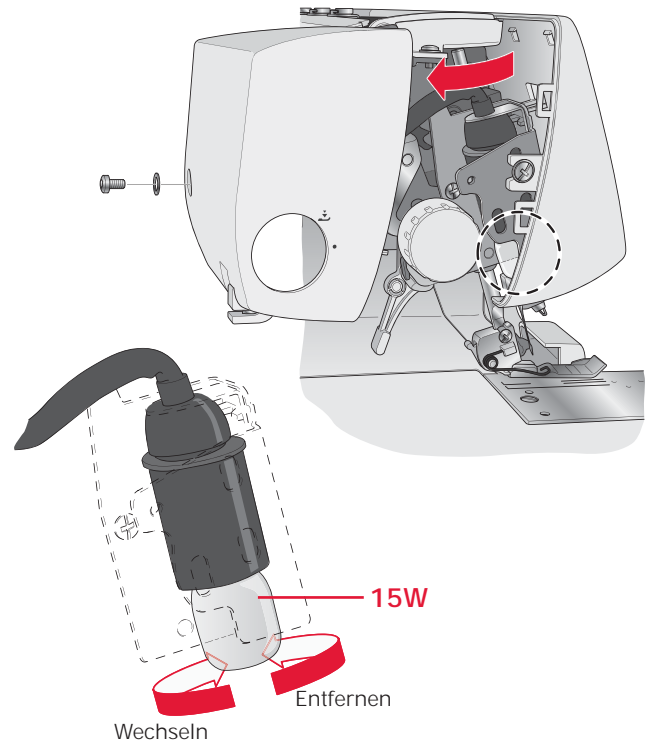
Schalten Sie den Hauptschalter aus und ziehen Sie den Stecker heraus.

Vor dem Wechseln müssen Sie die Nählampe zunächst abkühlen lassen.

Ersetzen Sie die Lampenabdeckung, bevor Sie das Netzkabel anschließen.

Verwenden Sie ausschließlich Glühlampen desselben Typs mit einer Leistung von 15 W. Glühlampen erhalten Sie selbstverständlich bei Ihrem PFAFF® Fachhändler.

- Entfernen Sie die Lampenabdeckungsschraube. Schieben Sie die Abdeckung leicht nach hinten, schwenken Sie sie gleichzeitig nach links und nehmen Sie sie ab (siehe Abbildung).
- Drehen Sie die Glühlampe zum Entfernen nach links.
- Setzen Sie eine neue Nählampe in die Fassung und drehen Sie sie nach rechts.



## Aufbewahrung

Wenn Sie die Maschine nicht verwenden, müssen Sie den Stecker herausziehen. Decken Sie die Maschine mit dem Staubschutz ab, um sie vor Staub zu schützen. Bewahren Sie die Maschine an einem Ort auf, wo sie keiner direkten Sonneneinstrahlung oder Feuchtigkeit ausgesetzt ist.

## Kundendienst

Bei Fragen hinsichtlich Wartung und/oder Bedienung können Sie sich jederzeit an Ihren PFAFF® Fachhändler wenden.

## Fehlerbehebung

Problem	Lösung
Stoff wird nicht gut transportiert	<ul style="list-style-type: none"> <li>- Größere Stichtlänge einstellen.</li> <li>- Bei schwereren Stoffen Nähfußdruck erhöhen.</li> <li>- Bei leichteren Stoffen Nähfußdruck reduzieren.</li> <li>- Differentialtransport kontrollieren.</li> </ul>
Nadel bricht ab	<ul style="list-style-type: none"> <li>- Nadel korrekt einsetzen.</li> <li>- Beim Nähen nicht am Stoff ziehen.</li> <li>- Nadelbefestigungsschraube fest anziehen.</li> <li>- Bei dicken Stoffen eine größere Nadel verwenden.</li> </ul>
Faden reißt	<ul style="list-style-type: none"> <li>- Einfädung überprüfen.</li> <li>- Nach Fadenknäueln und festhängenden Fäden suchen.</li> <li>- Nadel korrekt einsetzen.</li> <li>- Neue Nadel einsetzen, da die alte evtl. verbogen oder stumpf ist.</li> <li>- Qualitätsgarn verwenden.</li> <li>- Fadenspannung verringern.</li> </ul>
Stiche werden übersprungen	<ul style="list-style-type: none"> <li>- Neue Nadel einsetzen, da die alte evtl. verbogen oder stumpf ist.</li> <li>- Nadelbefestigungsschraube fest anziehen.</li> <li>- Nadel korrekt einsetzen.</li> <li>- Nadelstärke oder -typ ändern.</li> <li>- Einfädung überprüfen.</li> <li>- Nähfußdruck erhöhen.</li> <li>- Qualitätsgarn verwenden.</li> </ul>
Unregelmäßige Stiche	<ul style="list-style-type: none"> <li>- Fadenspannung abgleichen.</li> <li>- Nach Fadenknäueln und festhängenden Fäden suchen.</li> <li>- Einfädung überprüfen.</li> </ul>
Stoff bildet Wellen	<ul style="list-style-type: none"> <li>- Fadenspannung verringern.</li> <li>- Nach Fadenknäueln und festhängenden Fäden suchen.</li> <li>- Dünnes Qualitätsgarn verwenden.</li> <li>- Stichtlänge verringern.</li> <li>- Bei leichteren Stoffen Nähfußdruck reduzieren.</li> <li>- Differentialtransport kontrollieren.</li> </ul>
Unregelmäßiges Schneiden	<ul style="list-style-type: none"> <li>- Ausrichtung der Messer überprüfen.</li> <li>- Ein oder beide Messer auswechseln.</li> </ul>
Stoff bleibt hängen	<ul style="list-style-type: none"> <li>- Nach Fadenknäueln und festhängenden Fäden suchen.</li> <li>- Voluminöse Stofflagen vor dem Overlocknähen mit herkömmlicher Maschine komprimieren.</li> </ul>
Maschine außer Betrieb	<ul style="list-style-type: none"> <li>- Maschine korrekt an die Stromquelle anschließen.</li> </ul>

## Maschinendaten

Nähgeschwindigkeit	1100 Stiche pro Minute
Stichlänge	1,0-4,0 mm
Verhältnis Differentialtransport	0.6 - 2.0
Overlockstichbreite	Linke Nadel: 5-7 mm Rechte Nadel: 3-5 mm
Nähfußhöhe	4,5 mm
Nadeln	INSPIRA™ Overlocknadeln - System ELx705 Größe: #14/90, #12/80
Anzahl der Nadeln	2, 1
Anzahl der Fäden	2, 3, 4
Maschinenabmessungen	
Länge	404 mm
Breite	320 mm
Höhe	326 mm
Gewicht	8,7 kg

Änderungen der Ausrüstung, Konstruktion und Leistung der Maschine sowie des Zubehörs ohne Vorankündigung vorbehalten. Selbstverständlich erfolgen derartige Änderungen zur Optimierung der Maschine und Ihrer Nutzung.

## Geistiges Eigentum

PFAFF, HOBBYLOCK und INSPIRA sind Markenzeichen der KSIN Luxembourg II. S.ar.l.

CE - Authorised Representative

VSM Group AB, **SVP Worldwide**  
Drottninggatan 2, SE-56184, Huskvarna, SWEDEN



[www.pfaff.com](http://www.pfaff.com)